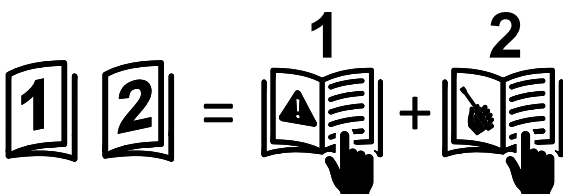
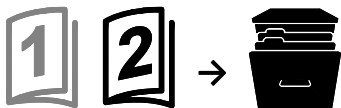
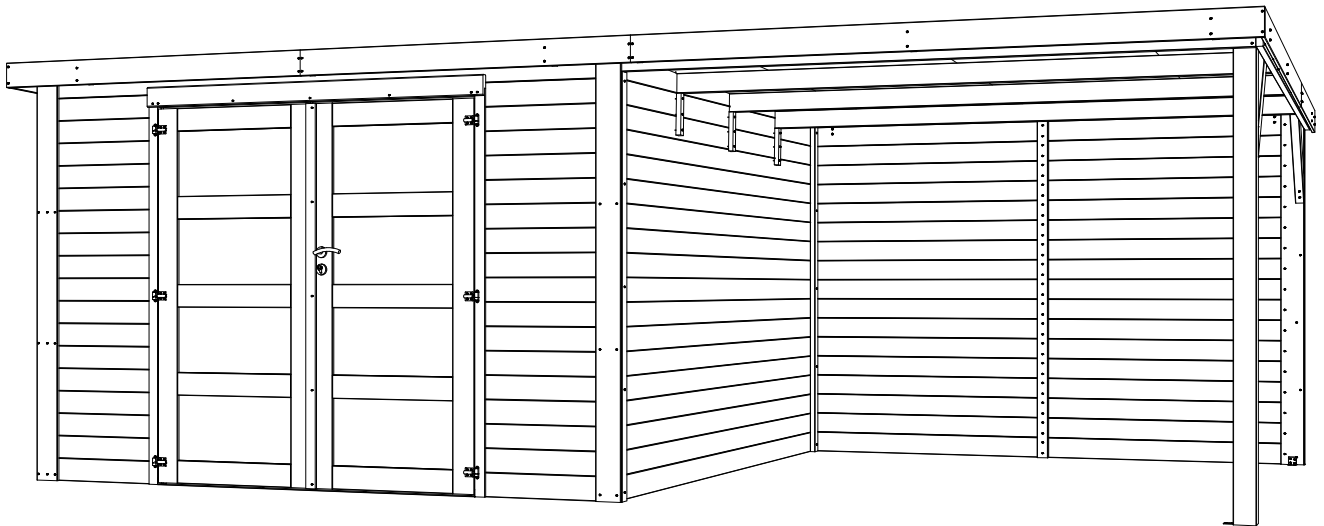


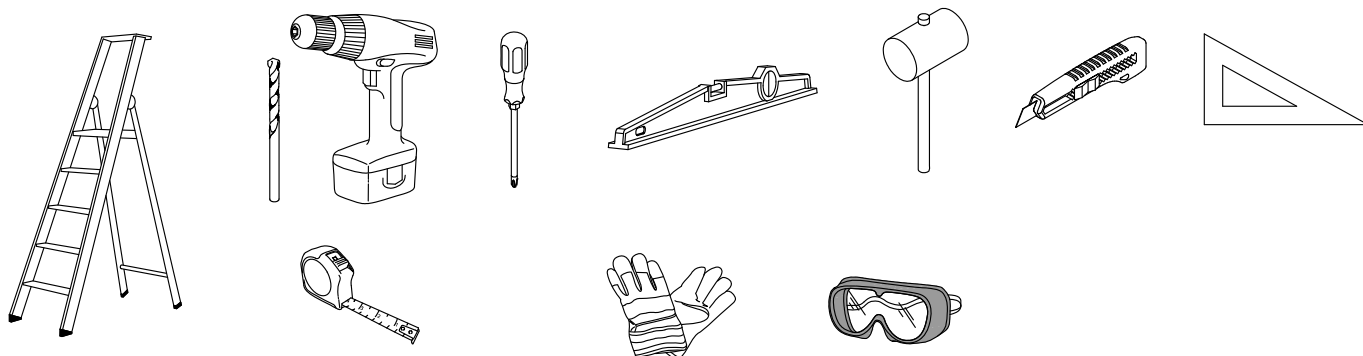
Abri 3×3m - mono-pente - poteaux
Contact - SF/DPV+app
62255S907 - B-001885



- (EN) **Assembly notice - keep for later reference.**
 (FR) **Notice de montage à conserver pour consultations ultérieures.**
 (NL) **Te bewaren gebruiksaanwijzingen voor latere raadplegingen.**
 (DE) **Montageleitung nicht wegwerfen, bewahren Sie diese für später.**
 (IT) **Manuale di montaggio da conservare per ulteriori consultazioni.**
 (ES) **Debe conservar las instrucciones de montaje para consultas posteriores.**
 (PT) **Instruções de montagem a guardar para consultas futuras.**



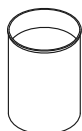
- (EN) **Tools needed to provide before assembly.**
 (FR) **Outillage nécessaire à prévoir avant le montage.**
 (NL) **Te voorziene gereedschappen bij aanvang van de montage.**
 (DE) **Für die Montage notwendiges Werkzeug vorsehen.**
 (IT) **Utensili necessari da prevedere prima del montaggio.**
 (ES) **Preparar herramientas necesarias antes del montaje.**
 (PT) **Prepare as ferramentas necessárias antes da montagem.**



- (EN) **Significant complements not included.**
 (FR) **Compléments importants non inclus.**
 (NL) **Belangrijke aanvullingen niet inbegrepen.**
 (DE) **Wichtige Zubehörteile nicht im Lieferumfang**
 (IT) **Supplementi importanti non inclusi.**
 (ES) **Complementos importantes no incluidos.**
 (PT) **Complementos importantes não incluídos.**

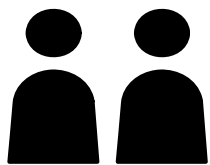
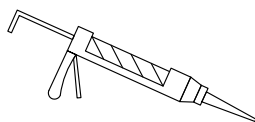


- [EN] *Glue for the roof.*
 [FR] *Colle pour le feutre bitumeux.*
 [NL] *Lijm voor het dak.*
 [DE] *Klebstoff für das Dach.*
 [IT] *Colla per tela buttumata.*
 [ES] *Pegamento para tela asfáltica.*
 [PT] *Cola para tecido asfáltico.*



- [EN] *Wood preserver for the outside : 2 layers before assembly.*
 [FR] *Protection pour le bois en extérieur : 2 couches avant montage.*
 [NL] *Bescherming van het hout: 2 lagen voor de montage.*
 [DE] *Holzschutz für Aussenanwendung: 2 Lagen vor dem Zusammenbau.*
 [IT] *Protezione per il legno in esterno : due mani prima del montaggio.*
 [ES] *Protección para la madera de exteriores: 2 manos antes del montaje.*
 [PT] *Proteção para madeira exterior: 2 demãos antes da montagem.*

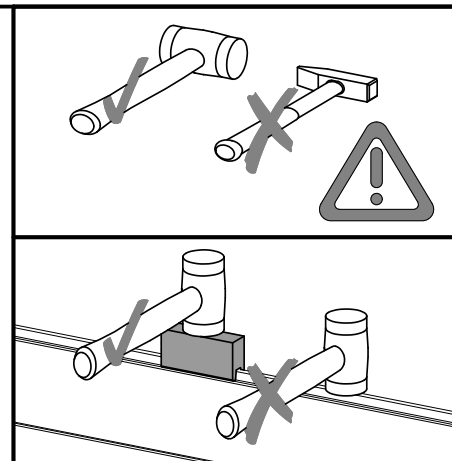
Silicone / Mastic



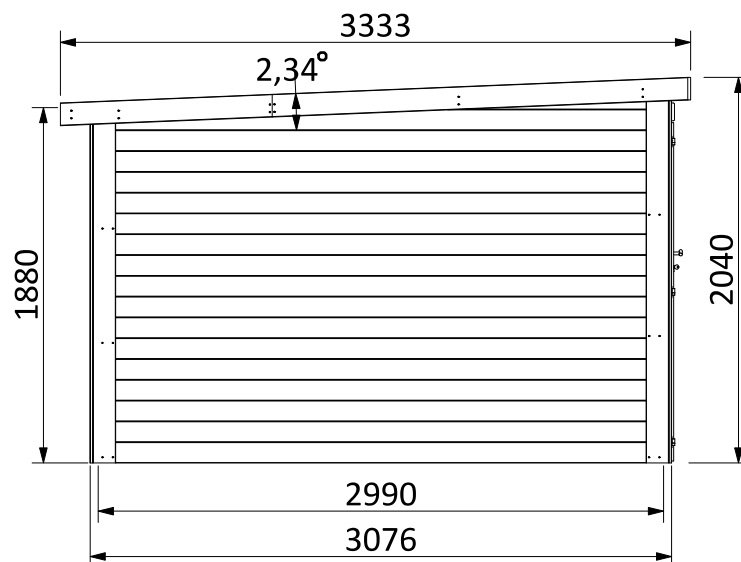
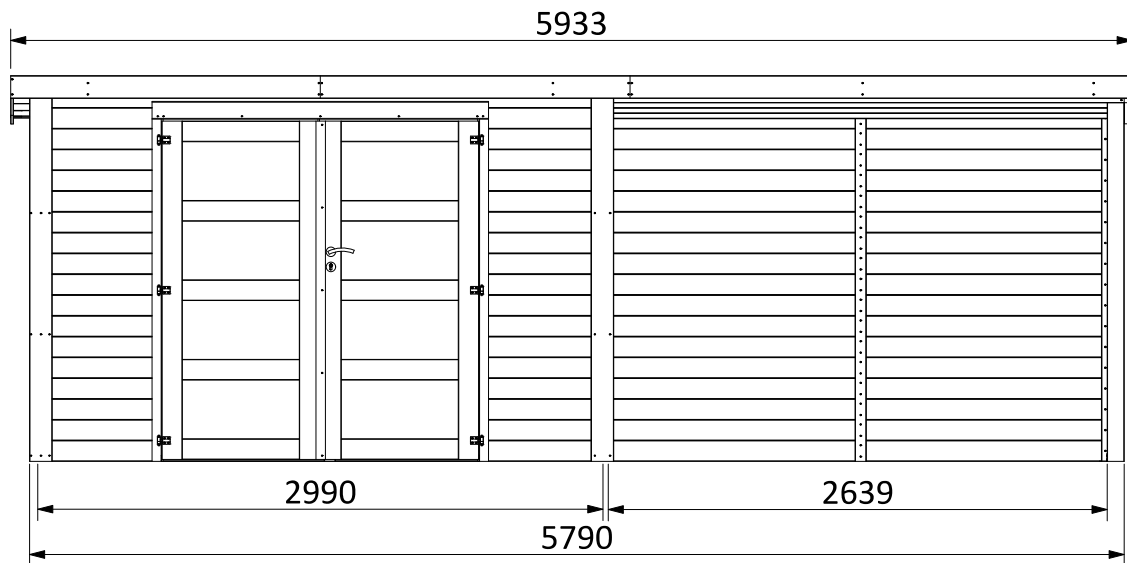
- [EN] **2 persons**
 [FR] **2 personnes**
 [NL] **2 personen**
 [DE] **2 Personen**
 [IT] **2 persone**
 [ES] **2 personas**
 [PT] **2 pessoas**



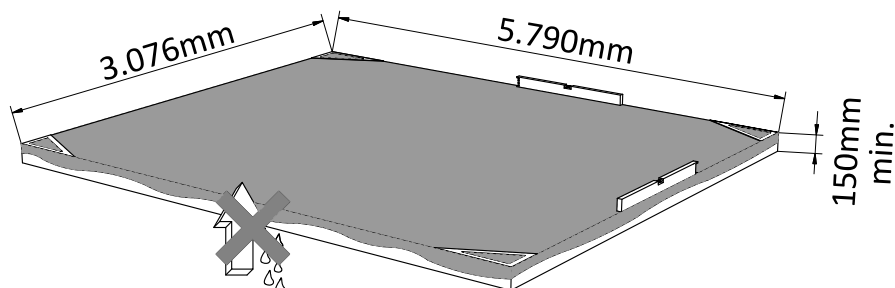
- [EN] **Predrill**
 [FR] **Préforer**
 [NL] **Voorboren**
 [DE] **Vorbohren**
 [IT] **Preforare**
 [ES] **Preforar previamente**
 [PT] **Perfuração**

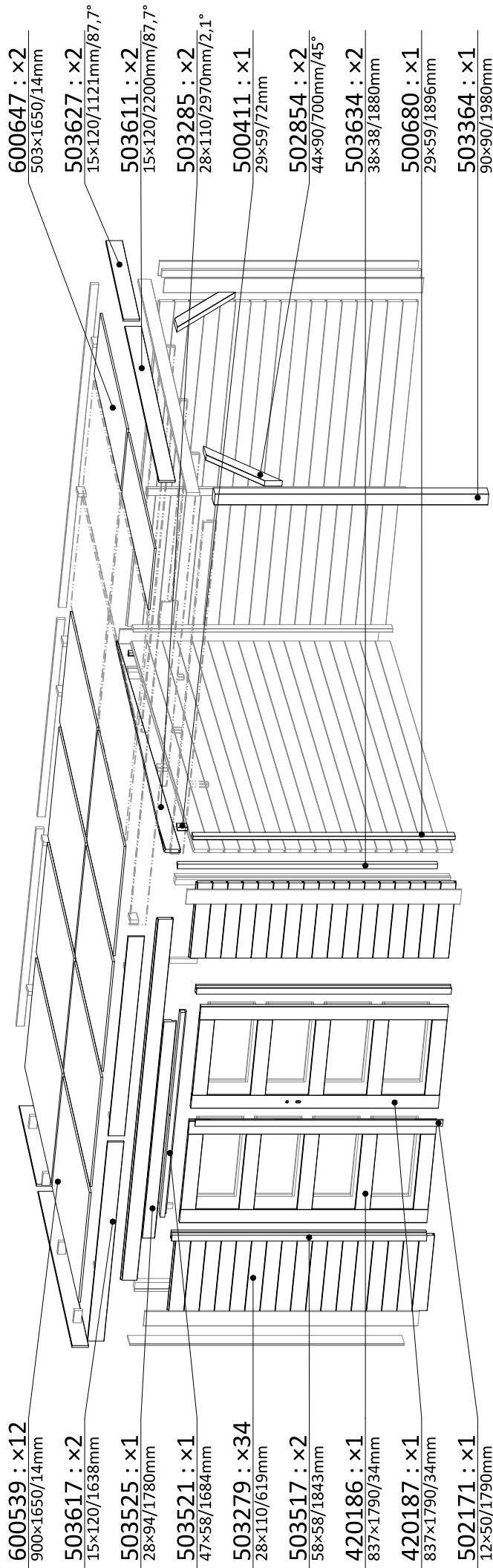


Abri 3×3m - mono-pente - poteaux Contact - SF/DPV+app 62255S907 - B-001885



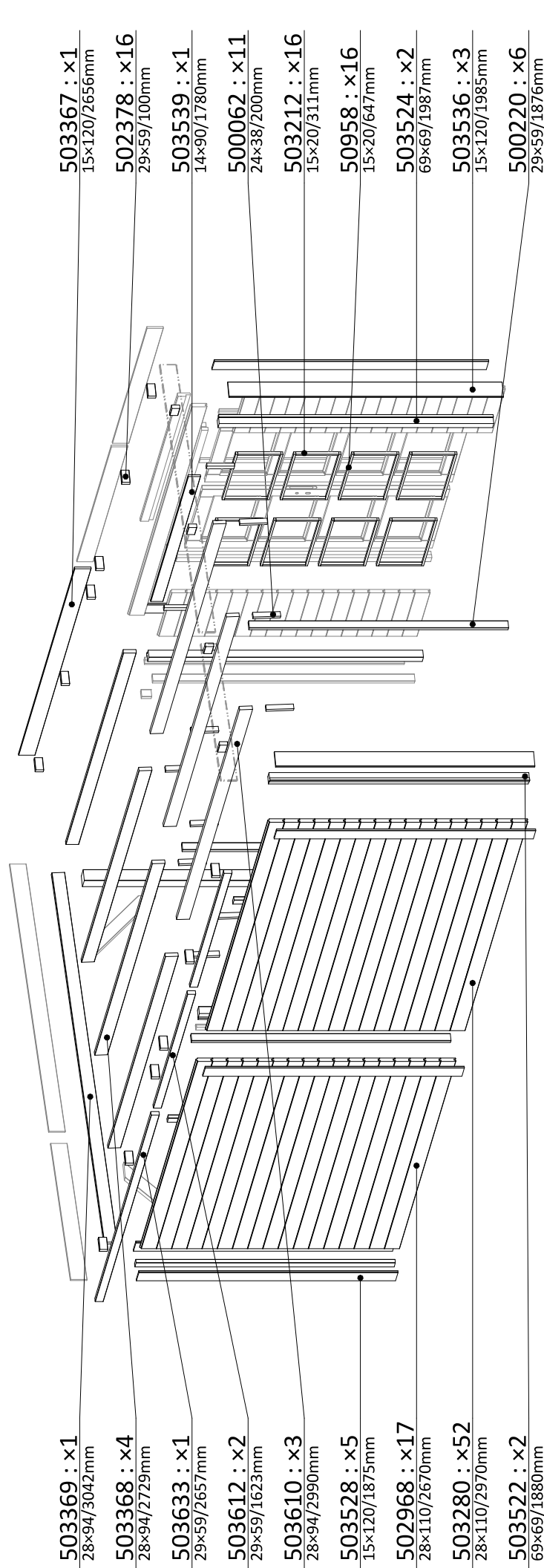
- (EN) Laying on a perfectly flat and level concrete slab (*not included*)
- (FR) Pose sur dalle béton parfaitement plate et de niveau (*non incluse*)
- (NL) Plaatsen op een perfect vlakke betongegel (*niet inbegrepen*)
- (DE) Montage auf einer ebenen, befestigten Fläche (*Material nicht inbegriffen*)
- (IT) Posare su pavimenti in cemento perfettamente in piano e livellato (*non incluso*)
- (ES) Colocar sobre losa de hormigón perfectamente plana y nivelada (*non incluida*)
- (PT) Montagem sobre laje de betão perfectamente plana e nivelada (*não incluído*)





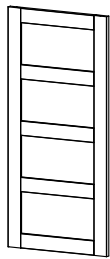
- 600539 : x12
900x1650/14mm
- 503617 : x2
15x120/1638mm
- 503525 : x1
28x94/1780mm
- 503521 : x1
47x58/1684mm
- 503279 : x34
28x110/619mm
- 503517 : x2
58x58/1843mm
- 420186 : x1
837x1790/34mm
- 420187 : x1
837x1790/34mm
- 502171 : x1
12x50/1790mm

- 600647 : x2
503x1650/14mm
- 503627 : x2
15x120/1121mm/87,7°
- 503611 : x2
15x120/2200mm/87,7°
- 503285 : x2
28x110/2970mm/2,1°
- 500411 : x1
29x59/72mm
- 502854 : x2
44x90/700mm/45°
- 503634 : x2
38x38/1880mm
- 500680 : x1
29x59/1896mm
- 503364 : x1
90x90/1980mm



- 503369 : x1
28x94/3042mm
- 503368 : x4
28x94/2729mm
- 503633 : x1
29x59/2657mm
- 503612 : x2
29x59/1623mm
- 503610 : x3
28x94/2990mm
- 503528 : x5
15x120/1875mm
- 502968 : x17
28x110/2670mm
- 503280 : x52
28x110/2970mm
- 503522 : x2
69x69/1880mm

- 503367 : x1
15x120/2656mm
- 502378 : x16
29x59/100mm
- 503539 : x1
14x90/1780mm
- 500062 : x11
24x38/200mm
- 503212 : x16
15x20/311mm
- 50958 : x16
15x20/647mm
- 503524 : x2
69x69/1987mm
- 503536 : x3
15x120/1985mm
- 500220 : x6
29x59/1876mm



420186 ← : 1
837×1790/34mm
420187 → : 1
837×1790/34mm

503522 : 2
69×69/1880mm
503524 : 2
69×69/1987mm

503634 : 2
38×38/1880mm

503521 : 1
47×58/1684mm

503525 : 1
28×94/1780mm

502171 : 1
12×50/1790mm
503539 : 1
14×90/1780mm
503617 : 2
15×120/1638mm
503528 : 5
15×120/1875mm
503536 : 3
15×120/1985mm
503367 : 1
15×120/2656mm
503212 : 16
15×20/311mm
50958 : 16
15×20/647mm
500062 : 11
24×38/200mm
503368 : 4
28×94/2729mm
503610 : 3
28×94/2990mm
503369 : 1
28×94/3042mm
502378 : 16
29×59/100mm
503612 : 2
29×59/1623mm
500220 : 6
29×59/1876mm
500680 : 1
29×59/1896mm
503633 : 1
29×59/2657mm
500411 : 1
29×59/72mm
503364 : 1
90×90/1980mm

502968 : 17
28×110/2670mm
503280 : 52
28×110/2970mm
503279 : 34
28×110/619mm

503285 : 2
28×110/2970mm/2,1°

503517 : 2
58×58/1843mm

503611 : 2
15×120/2200mm/87,7°
503627 : 2
15×120/1121mm/87,7°

502854 : 2
44×90/700mm/45°

600539 : 12
900×1650/14mm
600647 : 2
503×1650/14mm

Kit 700348

	3011	∅3,5×20mm	5
	3012	∅3,5×25mm	27
	3013	∅3,5×30mm	72
	3014	∅3,5×35mm	54
	3023	∅4×40mm	182
	3025	∅4×50mm	469
	3027	∅4×60mm	144
	3029	∅4×70mm	7
	3045	∅5×80mm	48
	3505	∅1×25mm	112
	2915	∅4mm	1

Kit 700044

	3810	∅2×15mm	319
--	------	---------	-----

Plexy

	750031	337×645/1,5mm	8
--	--------	---------------	---

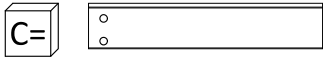
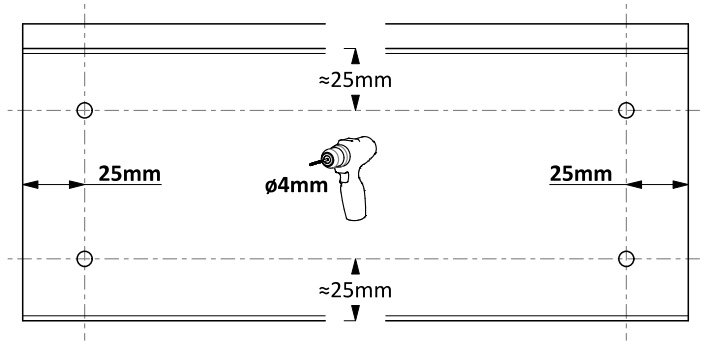
Kit 700330

	2115	1		2081	6
	2456	1		2163	2
	2150	1			

Kit 700210

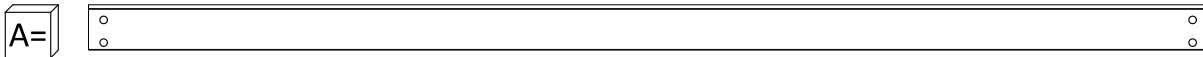
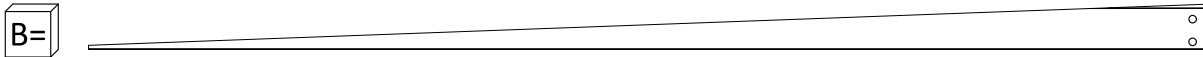
	2382	40×40mm	2
	2273	1.684mm	1
	800050	1,00×13,40m	2

1



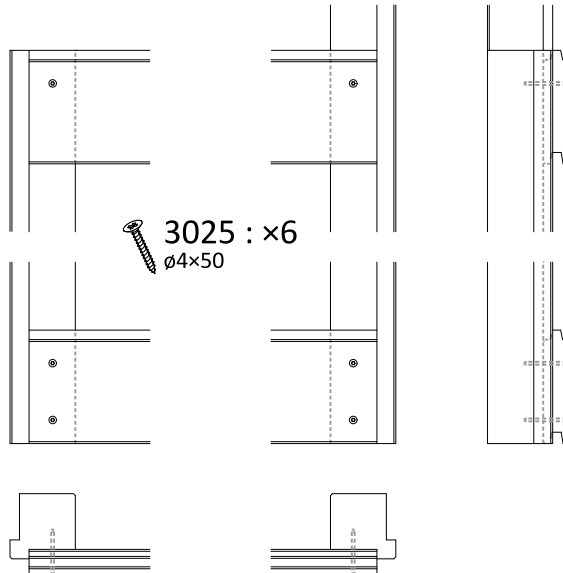
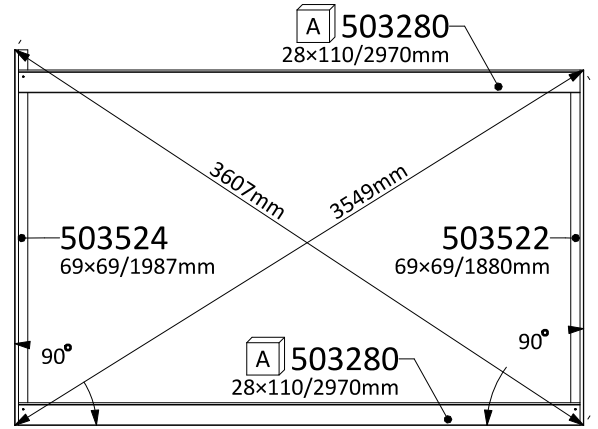
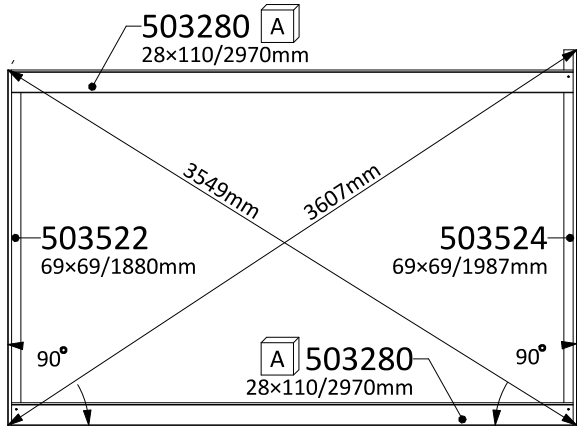
503279 : x34 → 2x
 28x110/619mm

503285 : x2 → 2x
 28x110/2970mm/2,1°

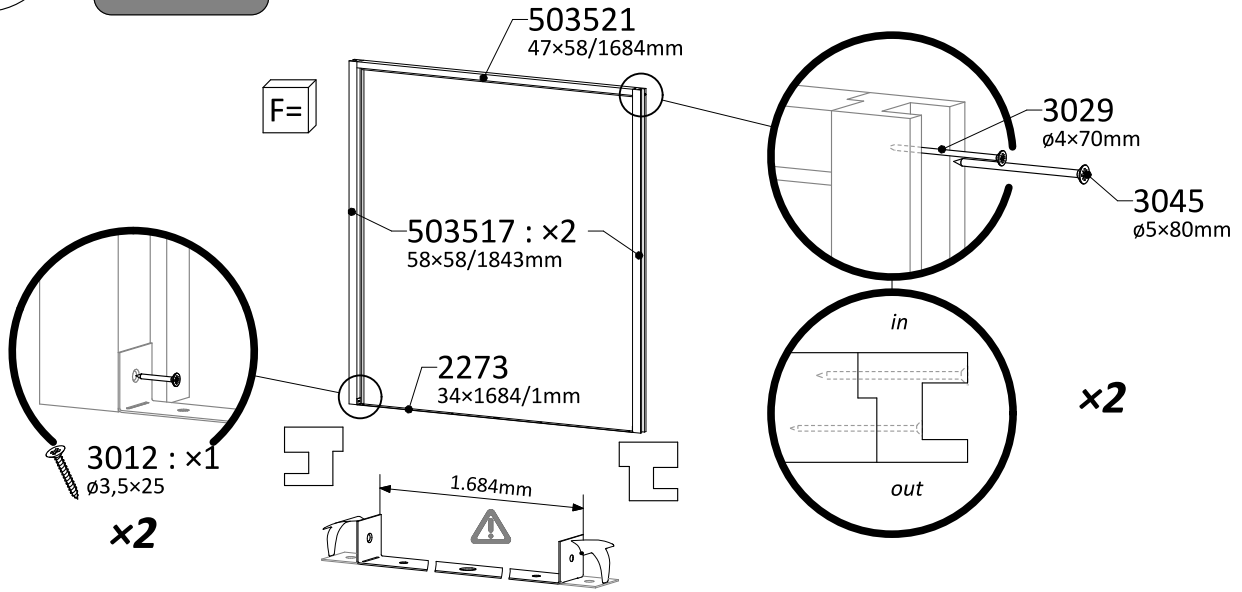


503280 : x52 → 4x
 28x110/2970mm

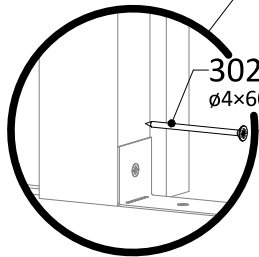
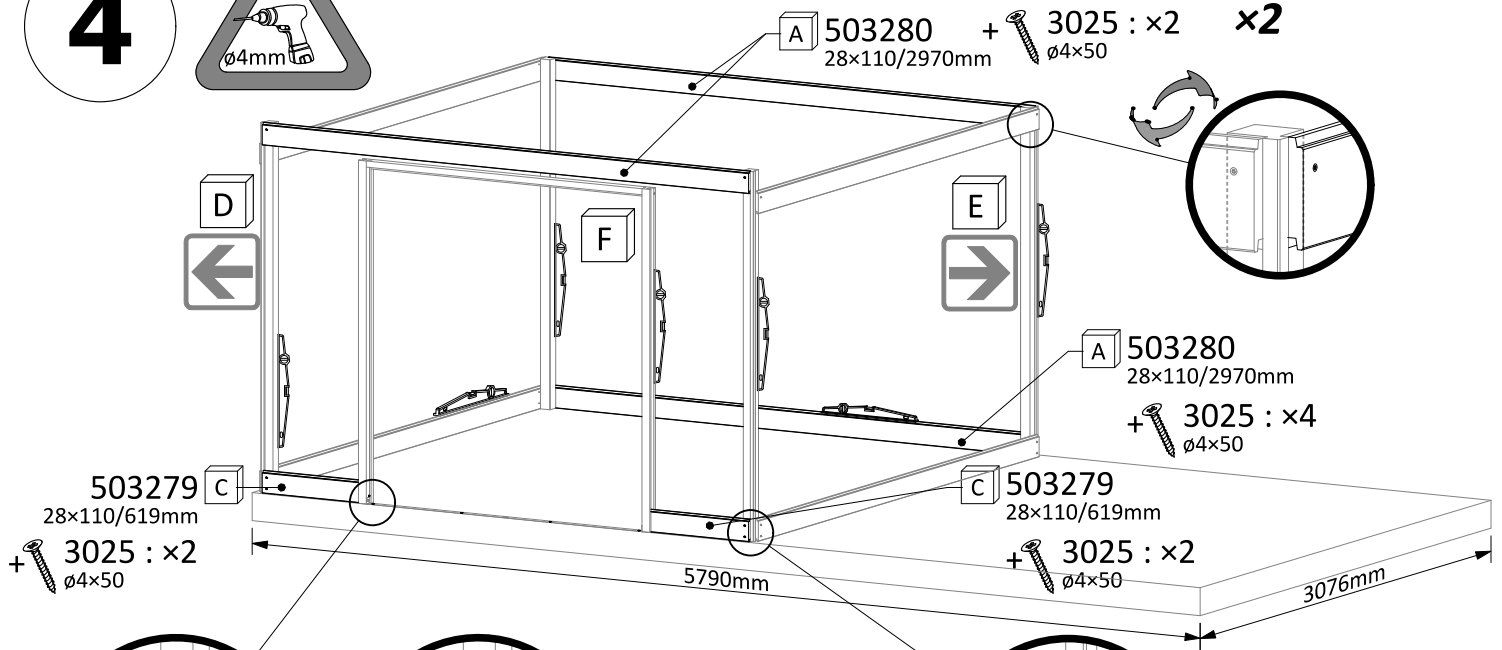
2



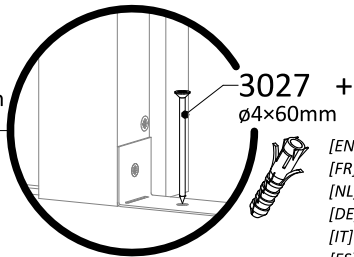
3



4

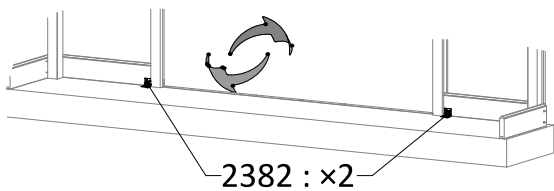
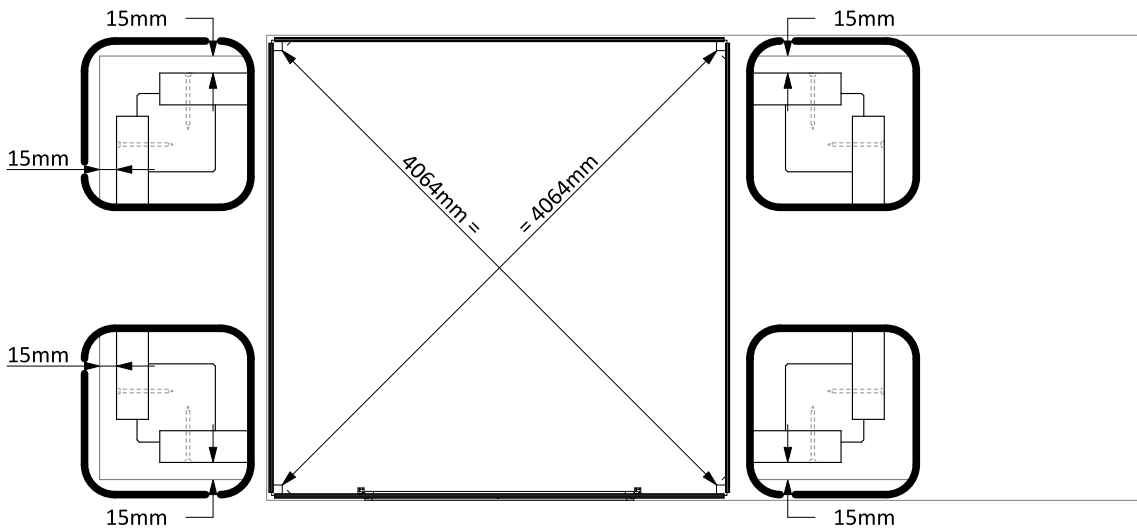


x2

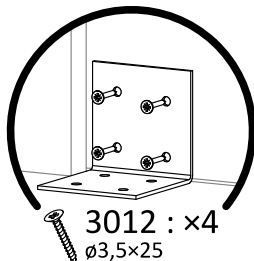


x4

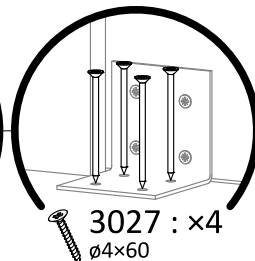
[EN] not included
 [FR] non incluse
 [NL] niet inbegrepen
 [DE] nicht einbegriffen
 [IT] non incluso
 [ES] non incluida
 [PT] não incluído
 [GR] Δεν περιλαμβάνονται



2382 : x2



3012 : x4
ø3,5x25



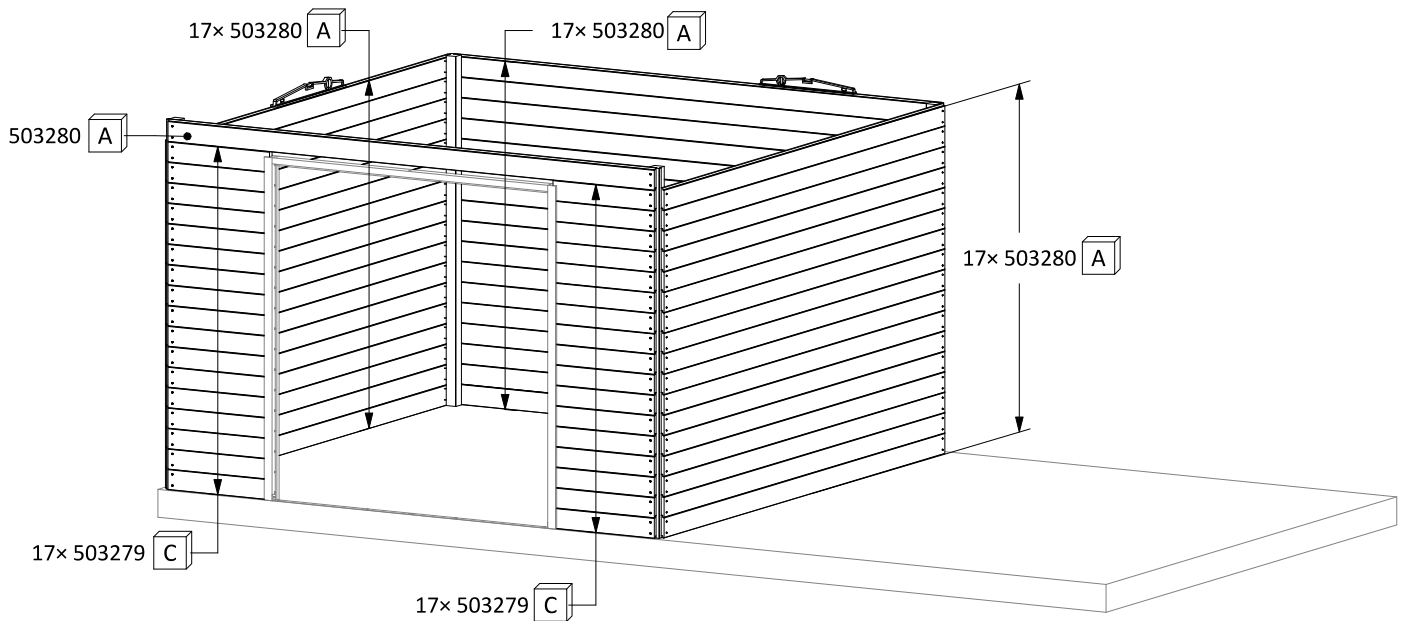
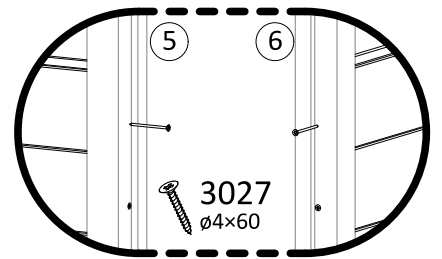
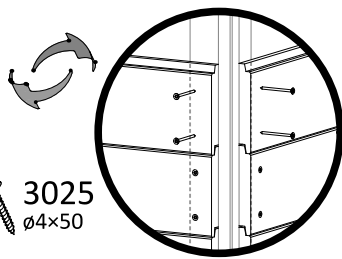
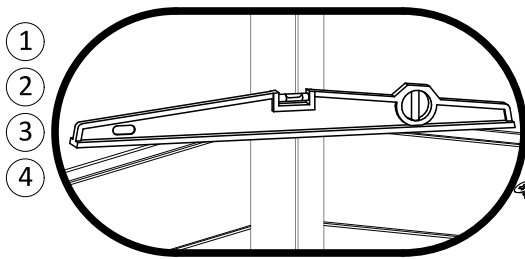
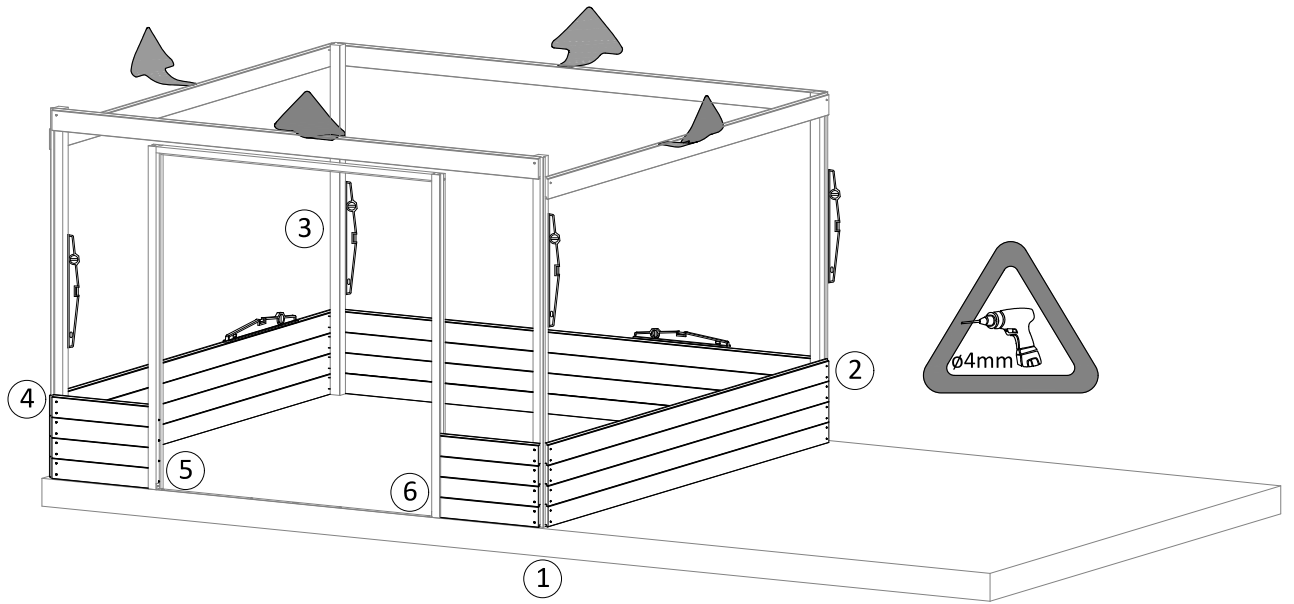
3027 : x4
ø4x60



[EN] not included
 [FR] non incluse
 [NL] niet inbegrepen
 [DE] nicht einbegriffen
 [IT] non incluso
 [ES] non incluida
 [PT] não incluído
 [GR] Δεν περιλαμβάνονται

x2

5



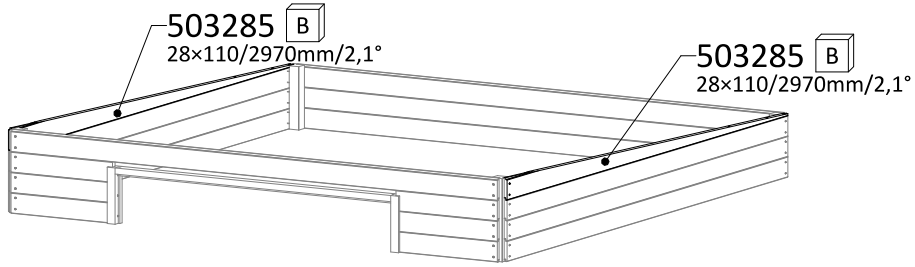
① ② ③ ④ = $\varnothing 4 \times 50$

A	503280	: 52 × 4	} 3025 : ×276 $\varnothing 4 \times 50$
B	503279	: 34 × 2	

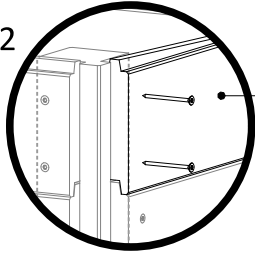
⑤ ⑥ = $\varnothing 4 \times 60$

17 × $\varnothing 4 \times 60$ × 2 → **3027** : ×34
 $\varnothing 4 \times 60$

6

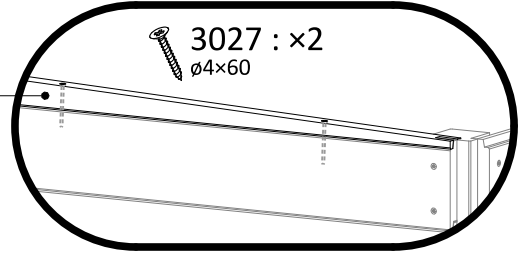


3025 : x2
ø4x50



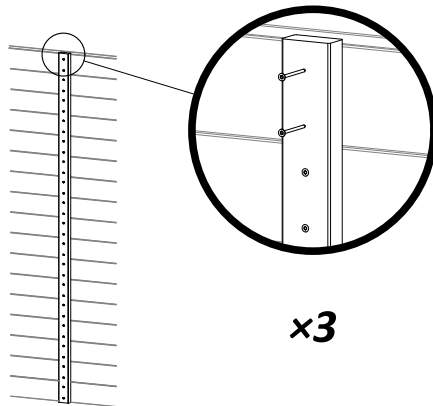
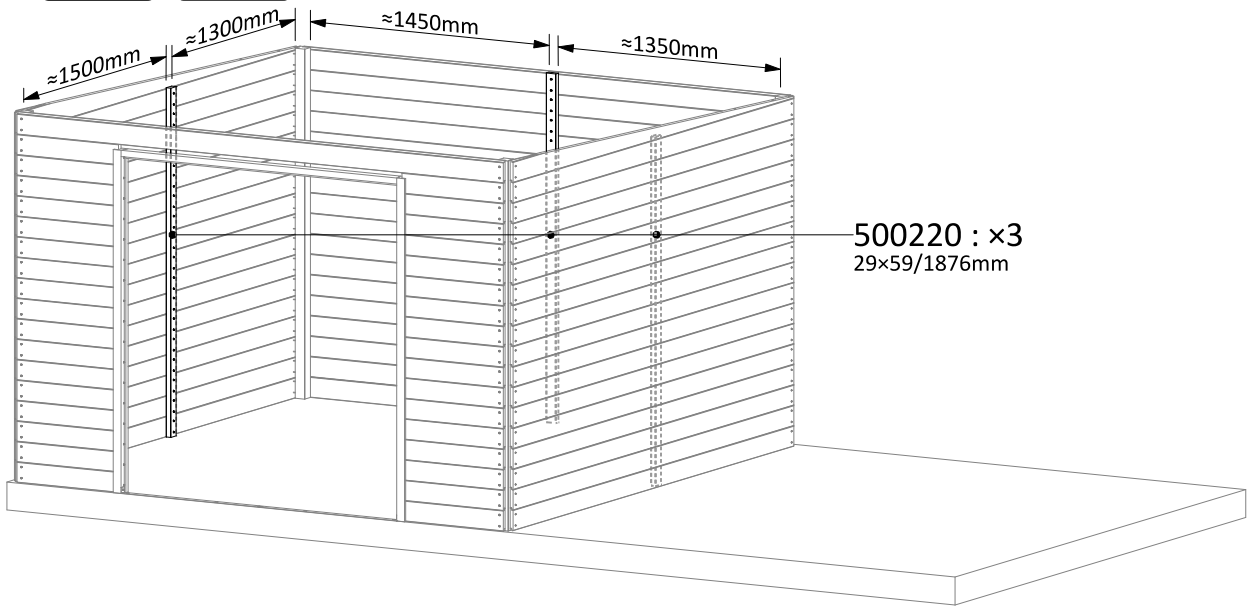
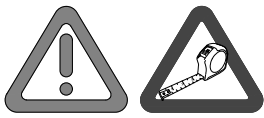
503285
28x110/2970mm/2,1°

3027 : x2
ø4x60



x2

7

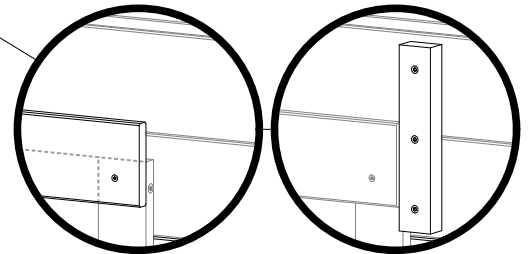
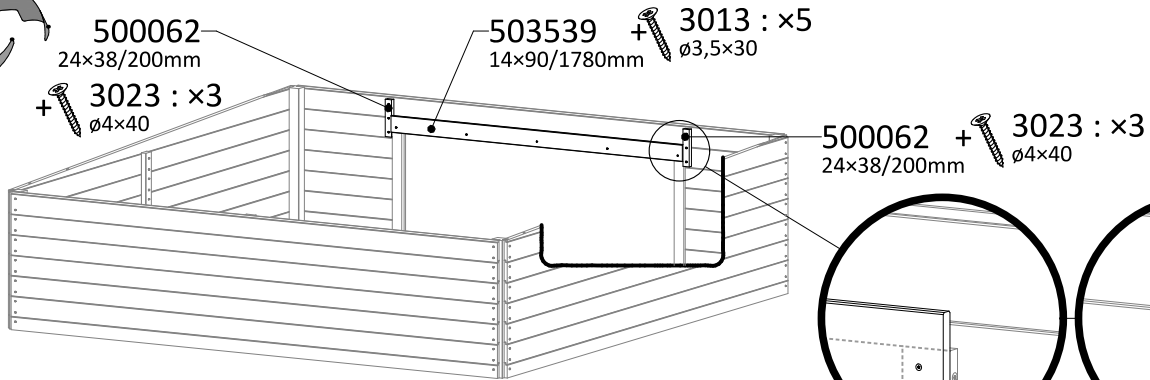
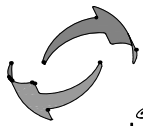
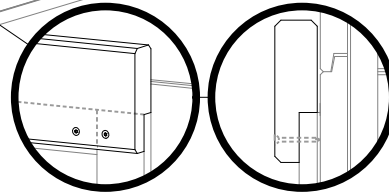
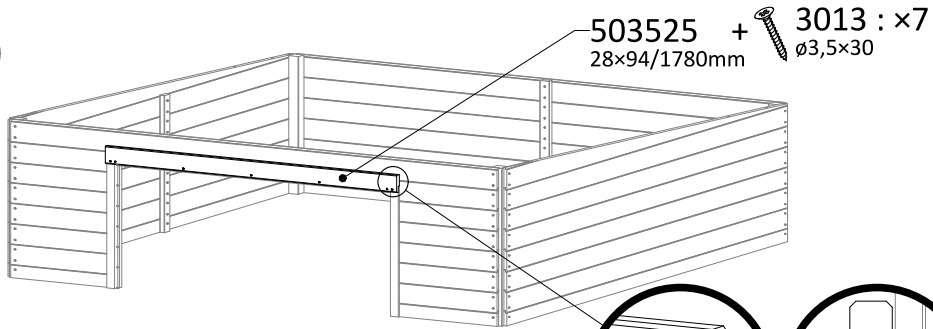


3025 : x2 x 17 = 34
ø4x50

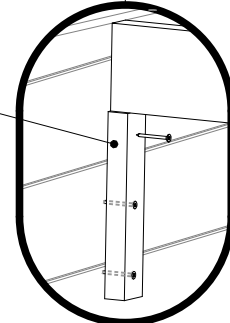
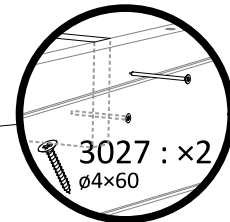
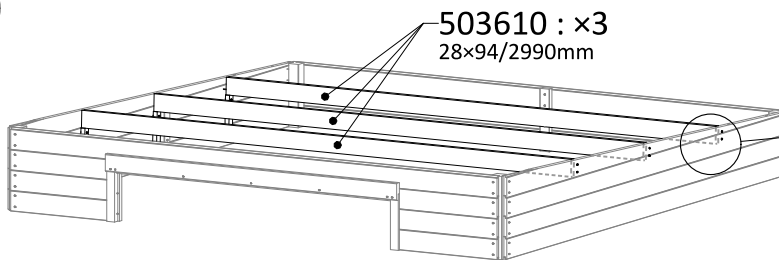
x3



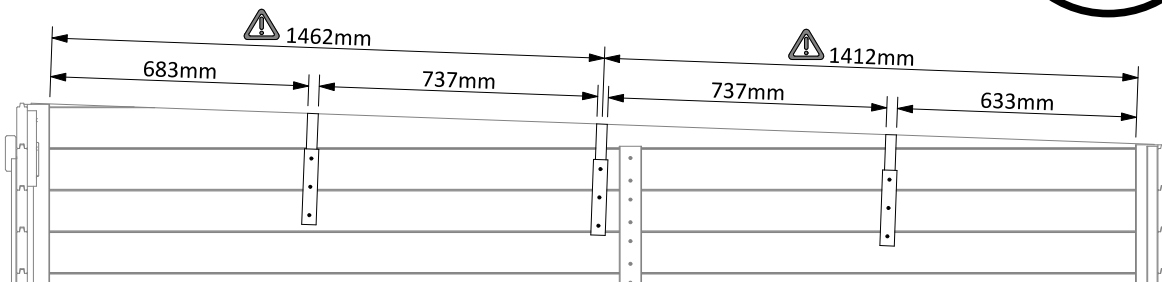
8



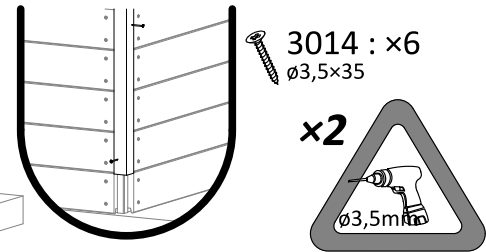
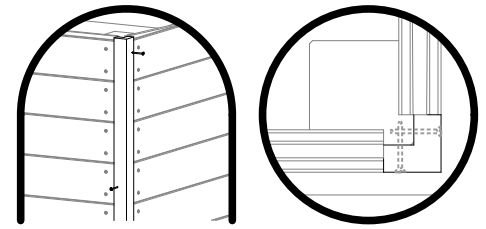
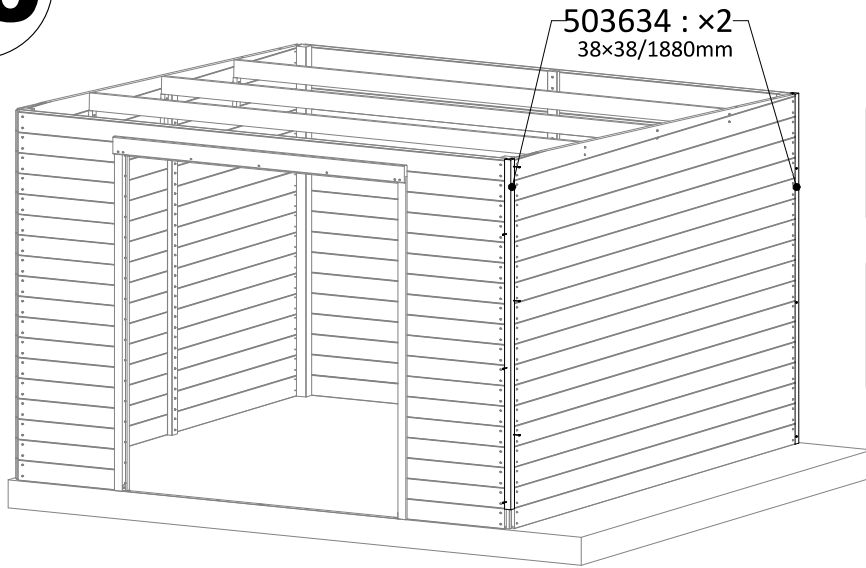
9



x6

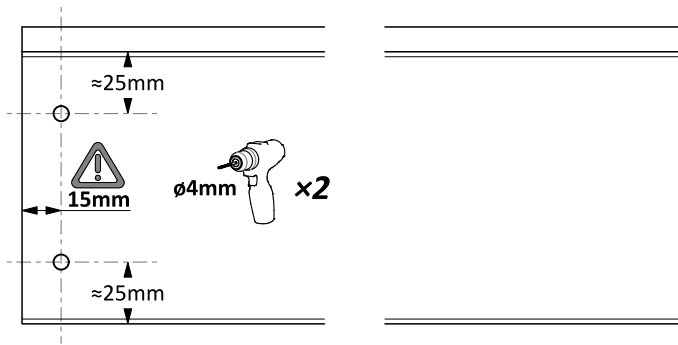


10



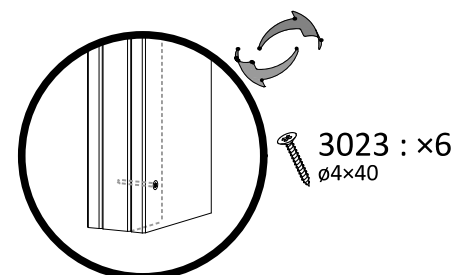
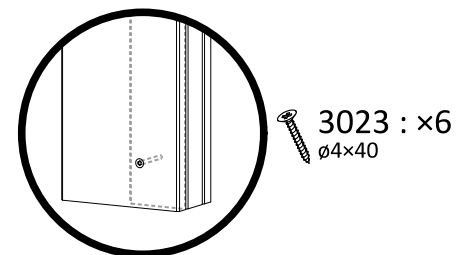
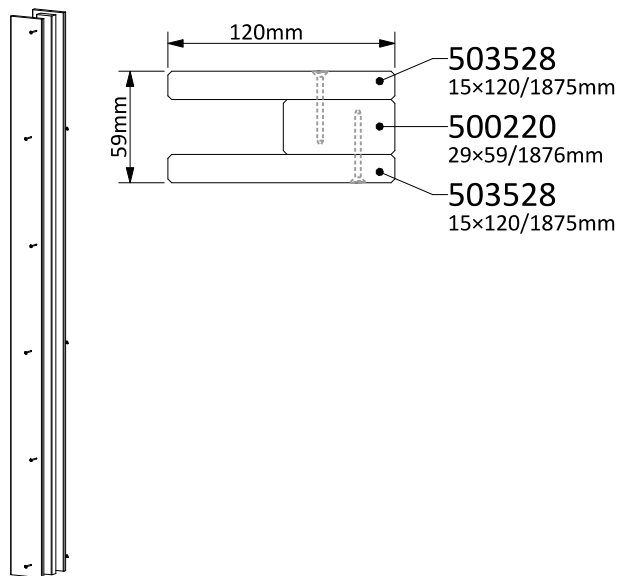
11

G=

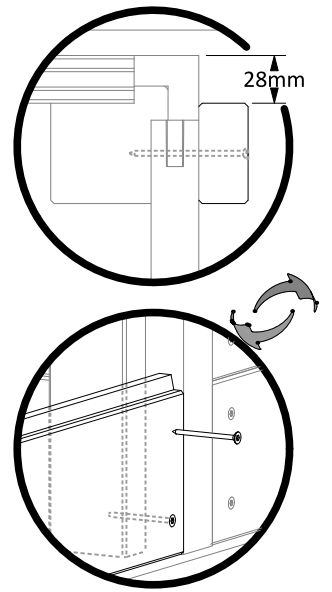
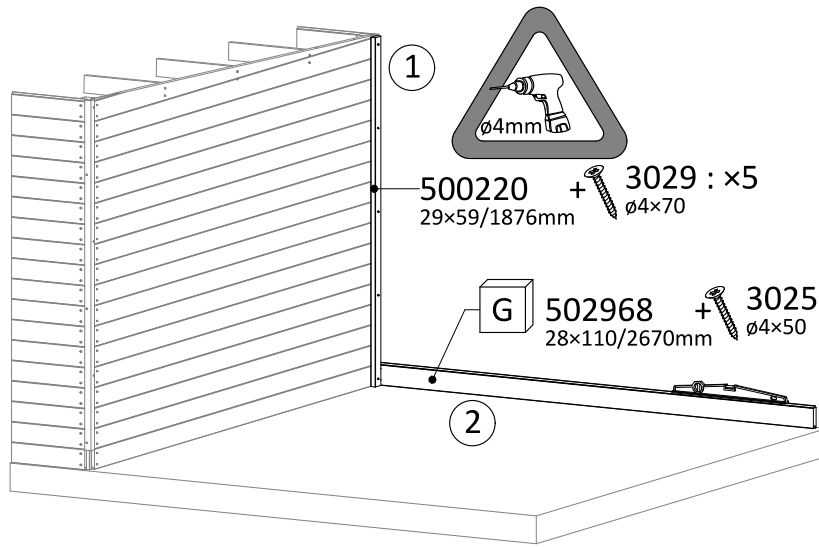


502968 : x17
28x110/2670mm

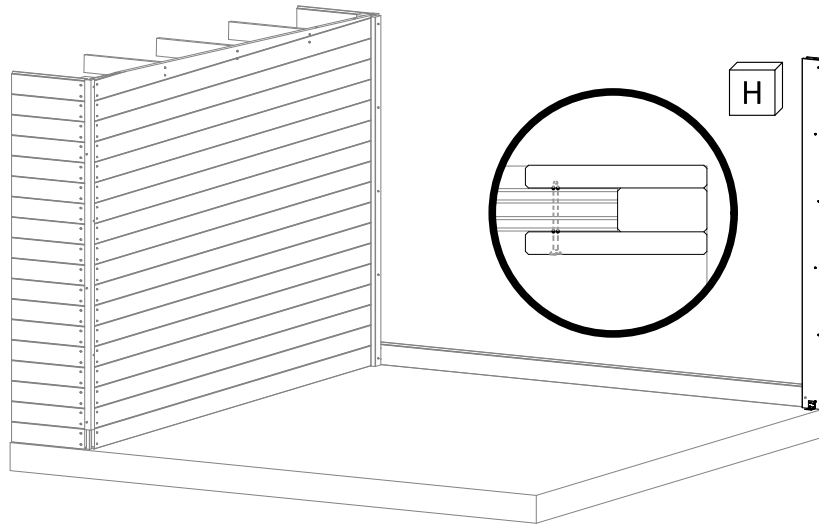
H=



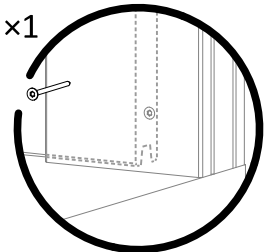
12



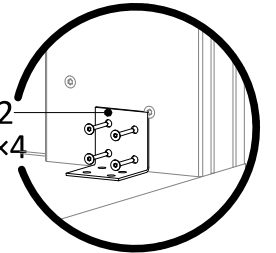
13




3025 : x1
 $\phi 4 \times 50$

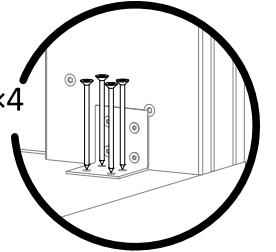


2382
+ 3012 : x4
 $\phi 3,5 \times 25$

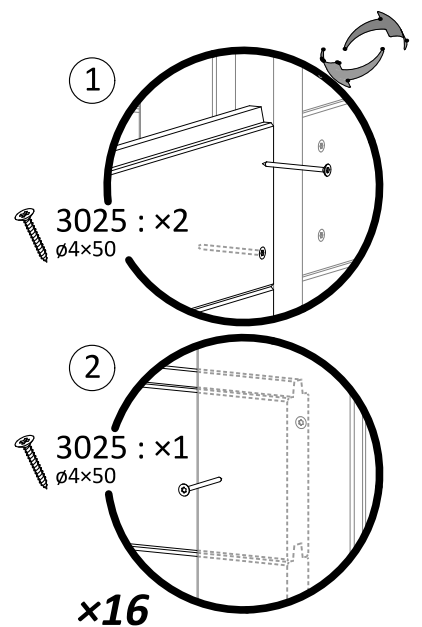
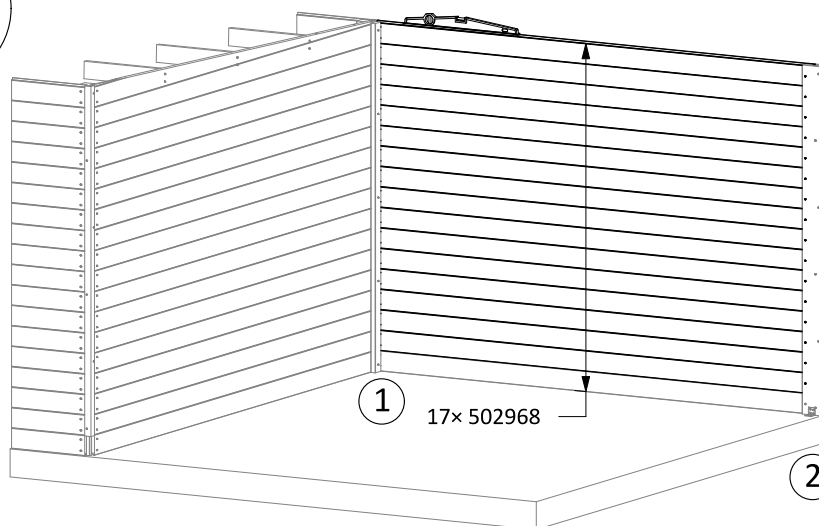


 [EN] not included
[FR] non incluse
[NL] niet inbegrepen
[DE] nicht einbegriffen
[IT] non incluso
[ES] non incluida
[PT] não incluído
[GR] Δεν περιλαμβάνονται

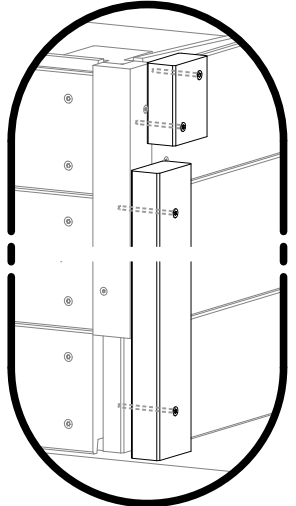
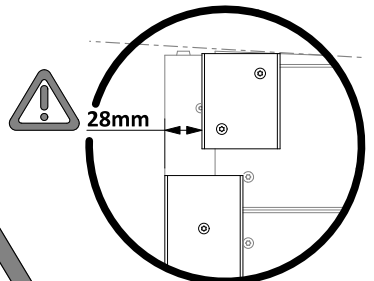
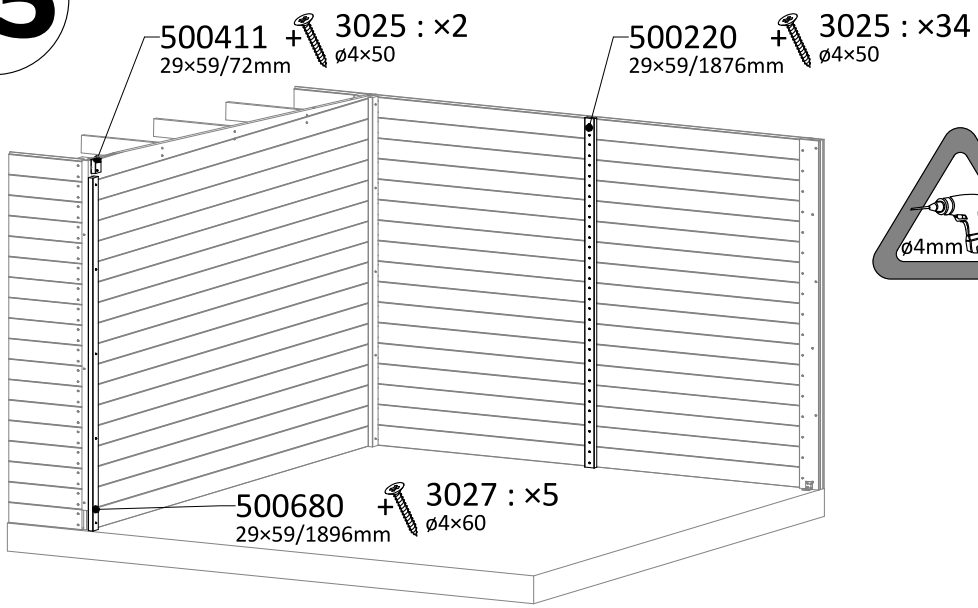
3027 : x4
 $\phi 4 \times 60$



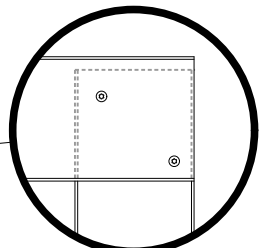
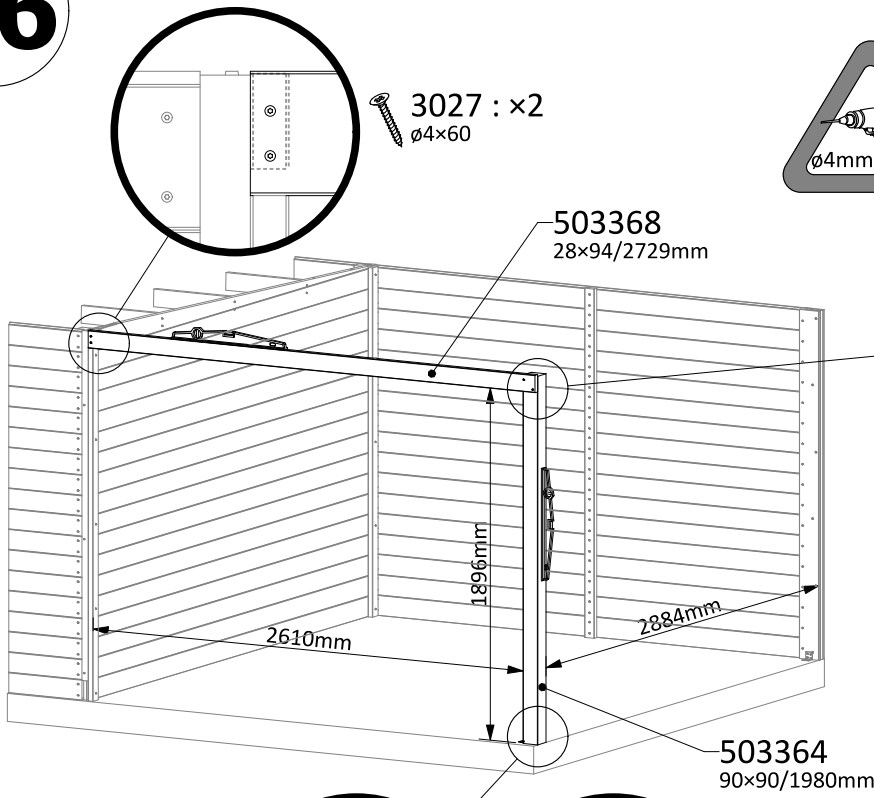
14



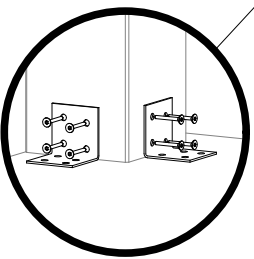
15



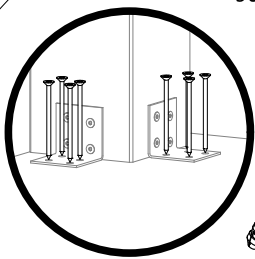
16



3027 : x2
ø4x60



2x 2382
+ 3012 : x8
ø3,5x25

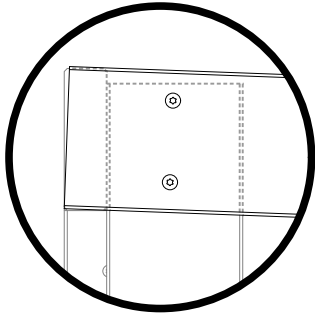
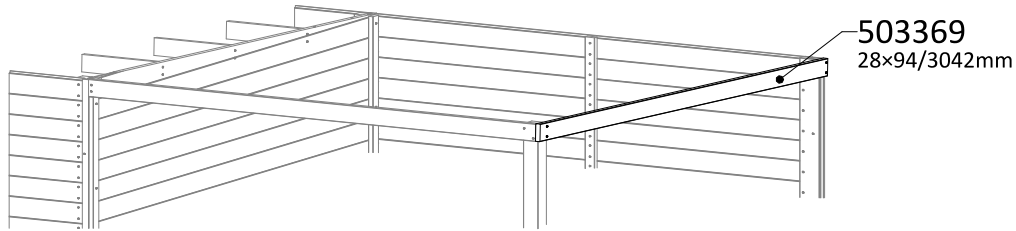


3027 : x8
ø4x60



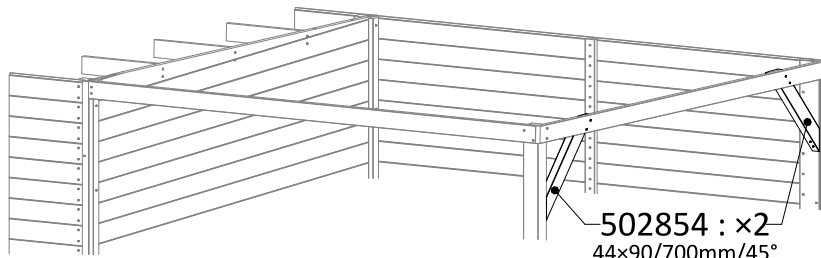
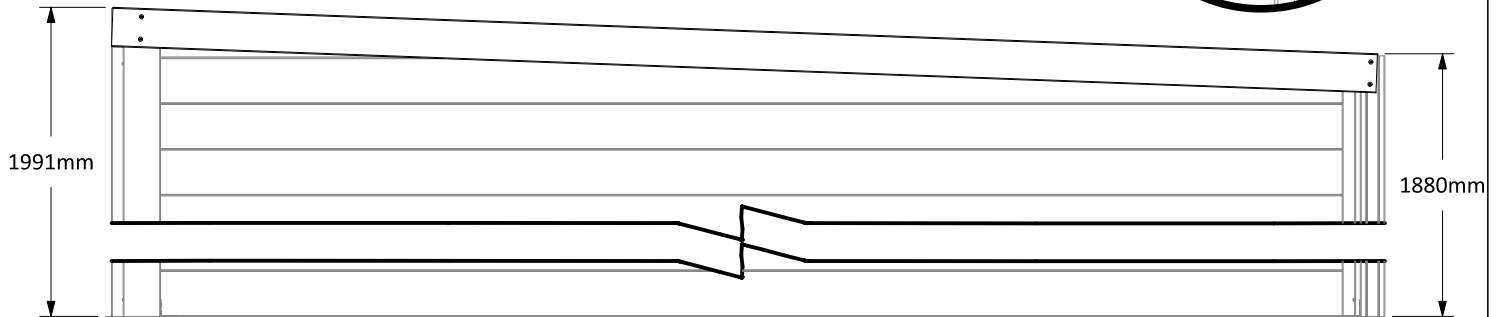
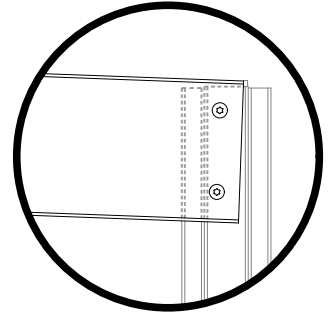
[EN] not included
[FR] non incluse
[NL] niet inbegrepen
[DE] nicht einbegriffen
[IT] non incluso
[ES] non incluida
[PT] não incluído
[GR] Δεν περιλαμβάνονται

17

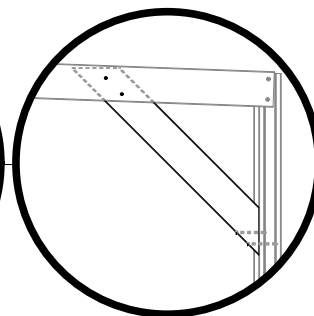
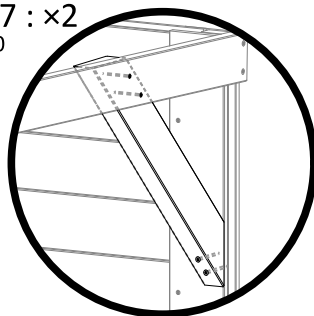


3045 : x2
ø5x80

3045 : x2
ø5x80



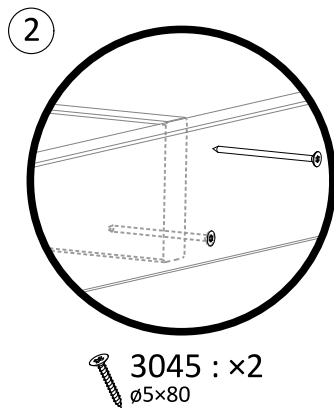
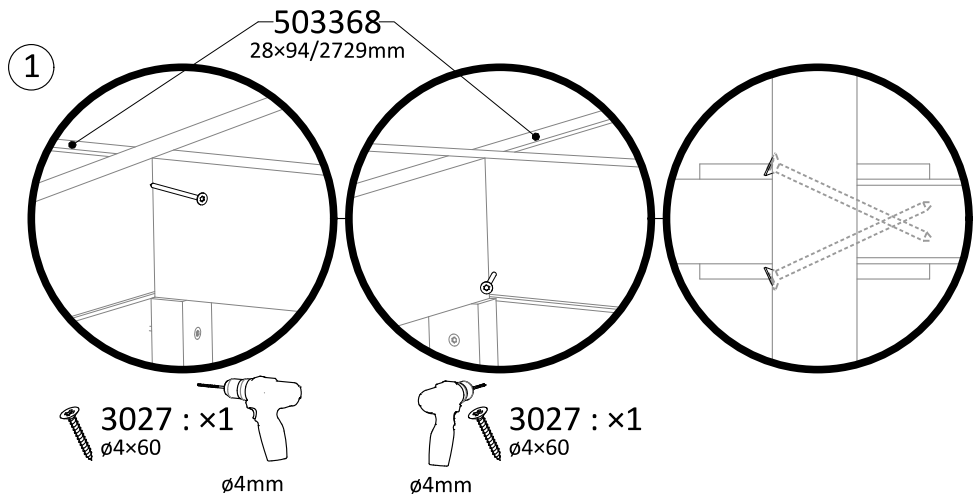
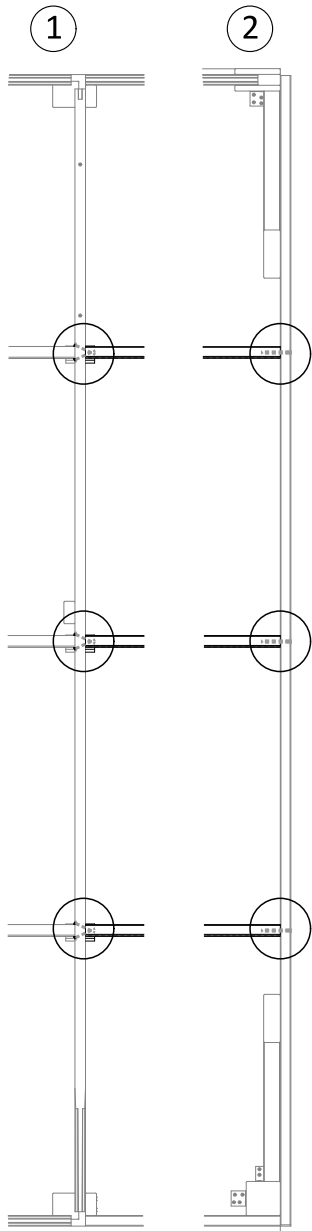
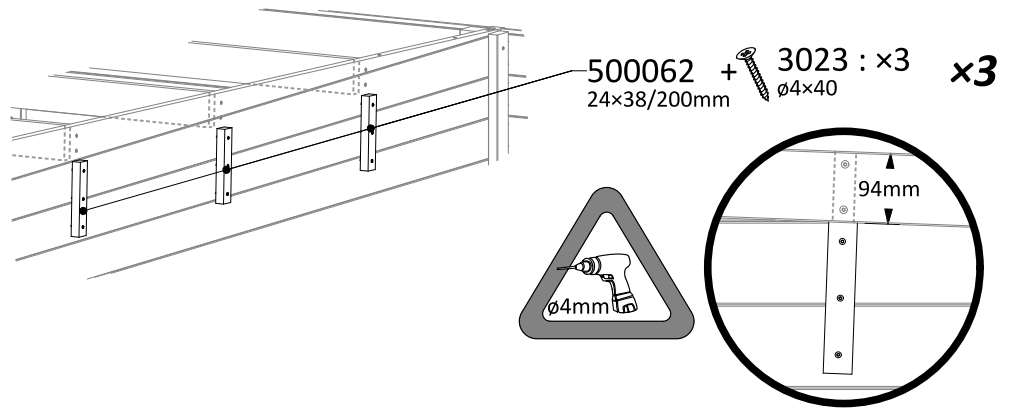
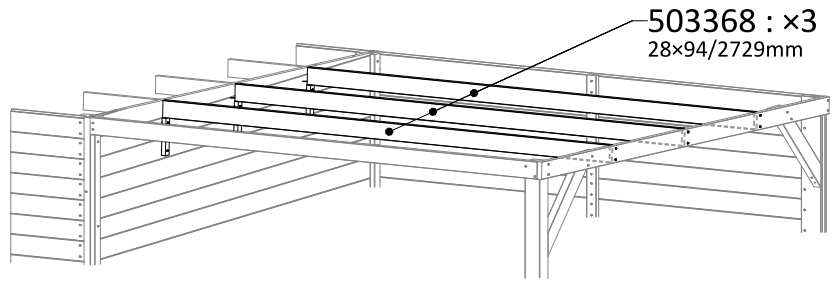
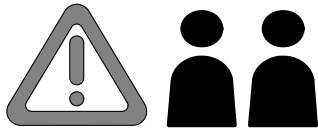
3027 : x2
ø4x60



x2

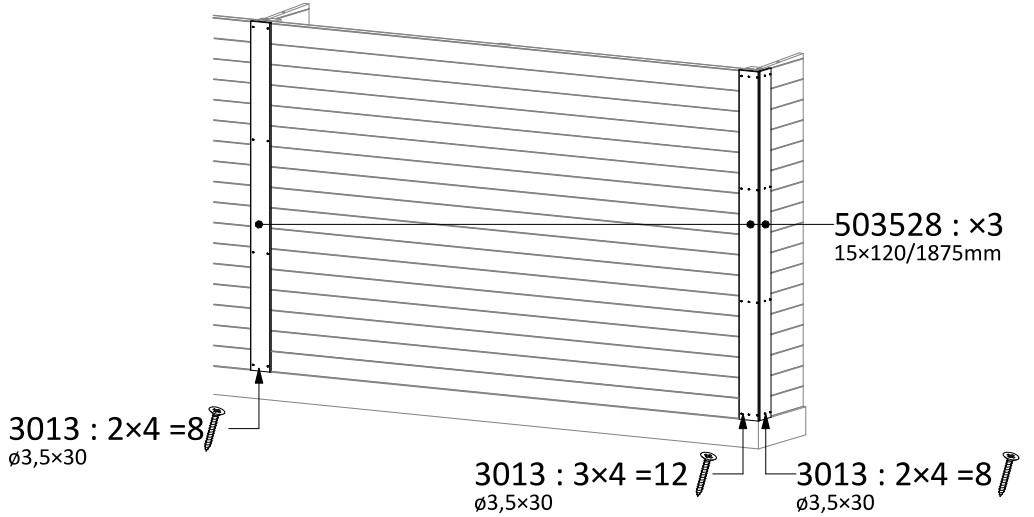
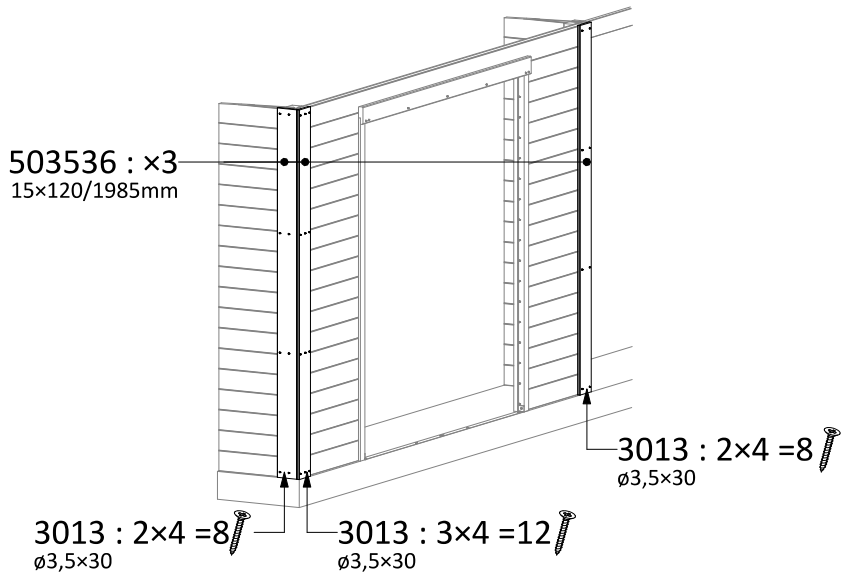
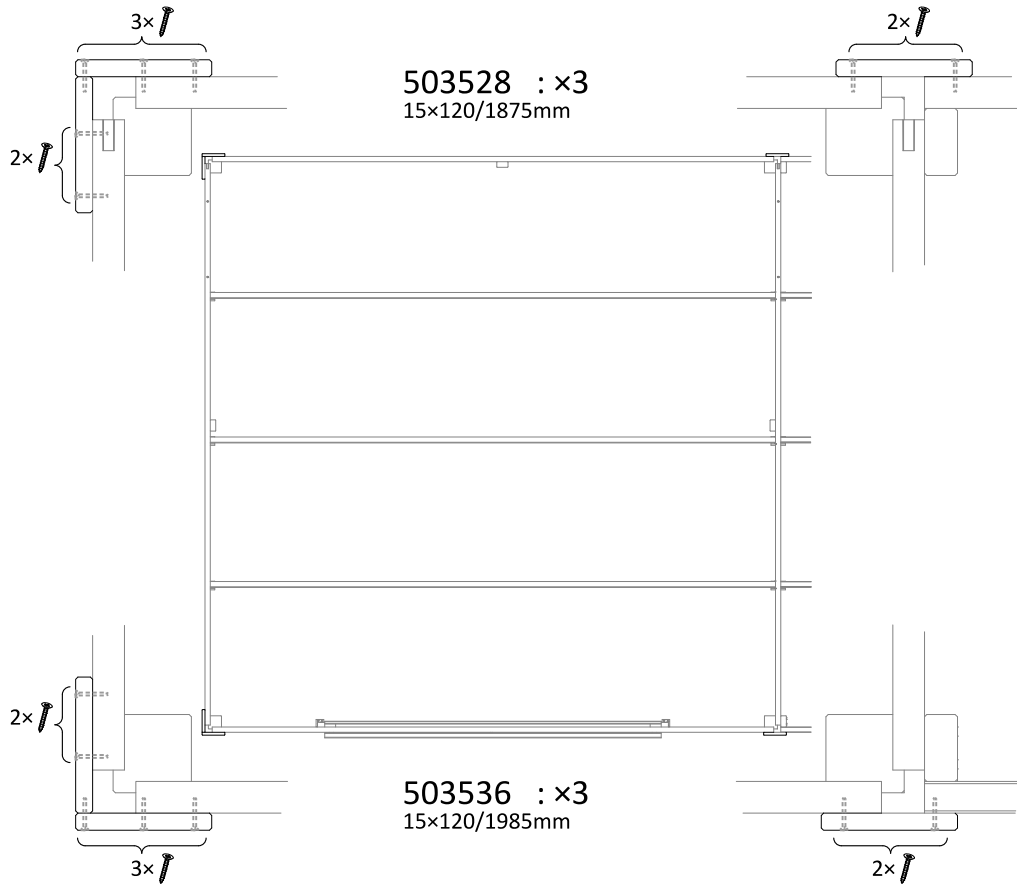
3045 : x2
ø5x80

18

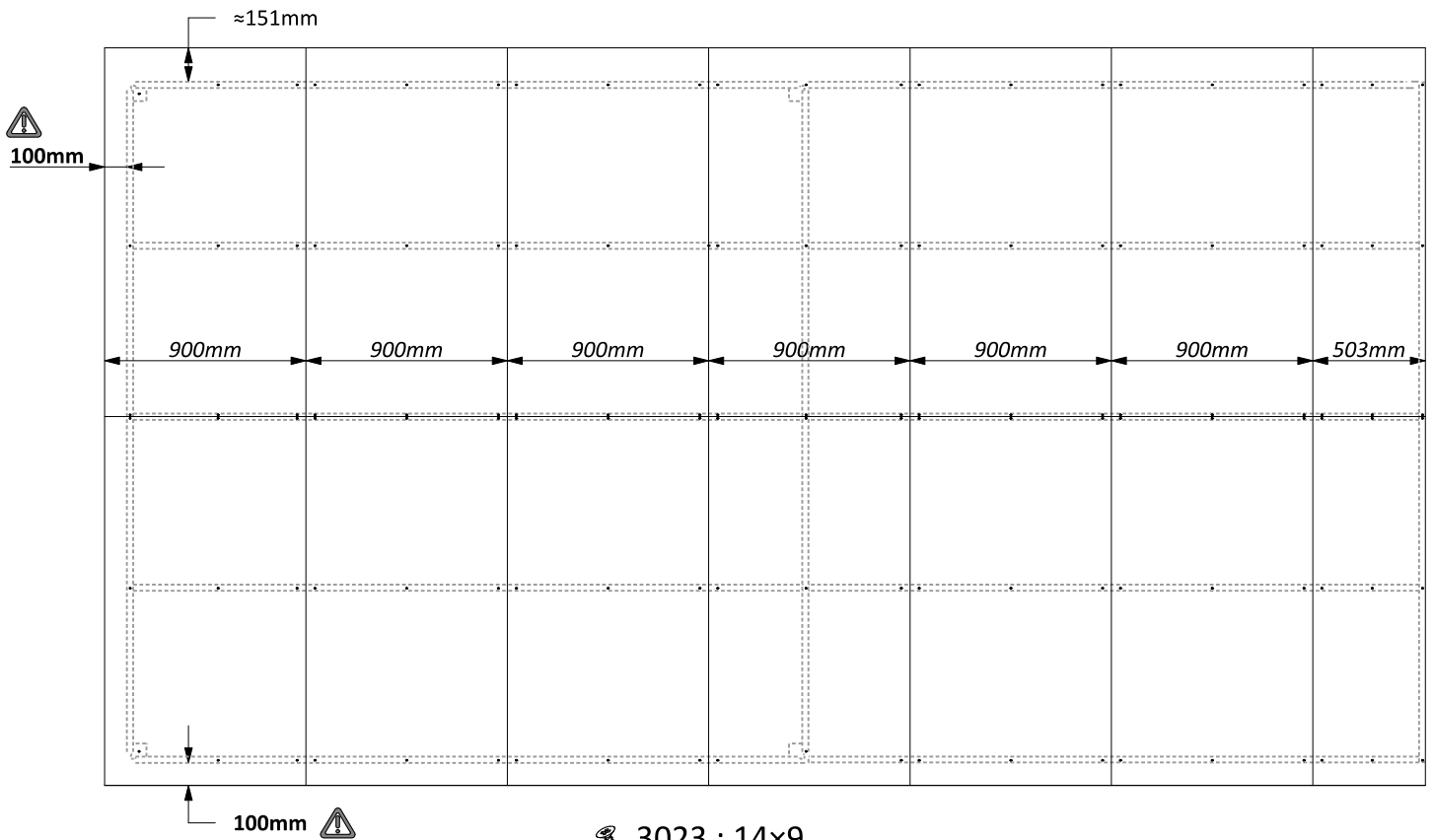
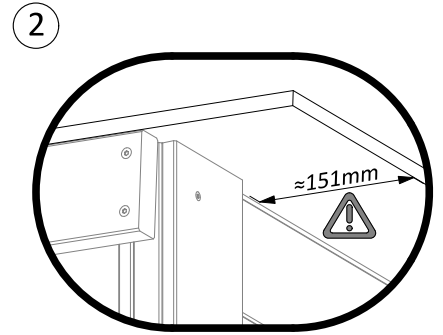
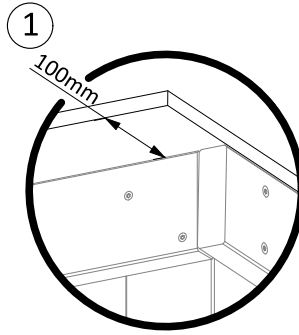
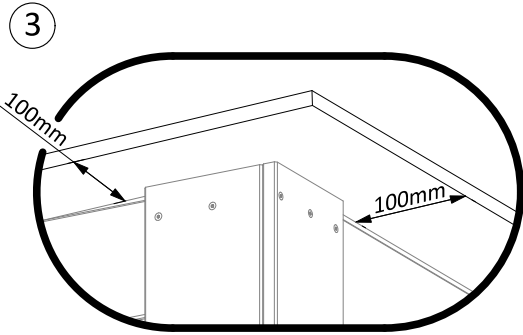
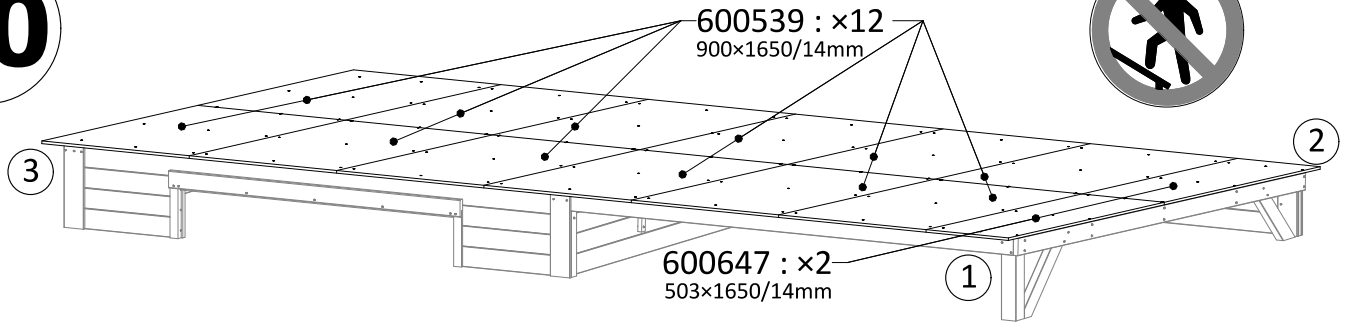


x3

19

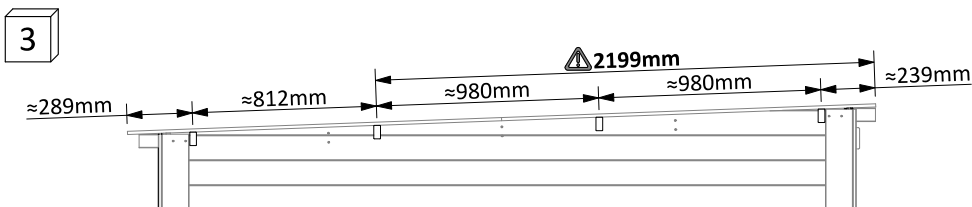
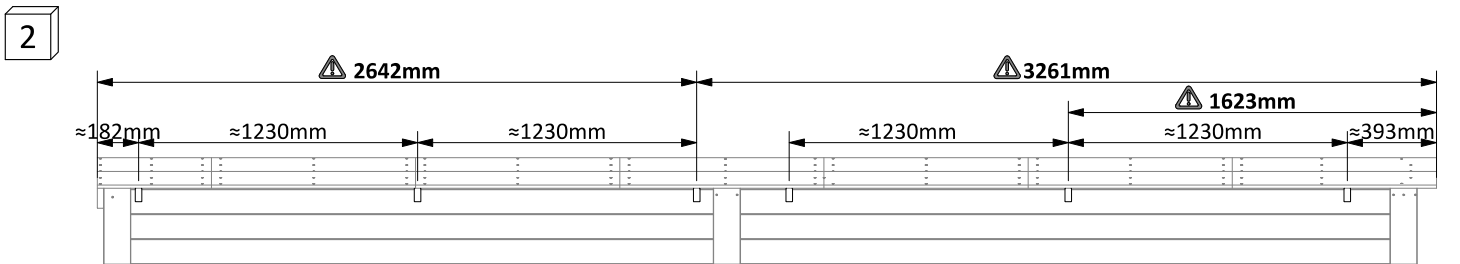
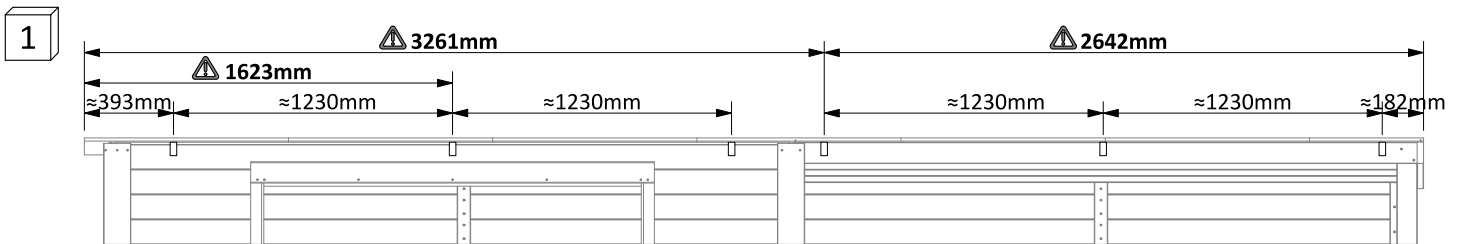
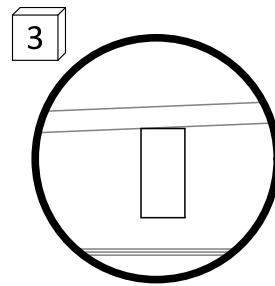
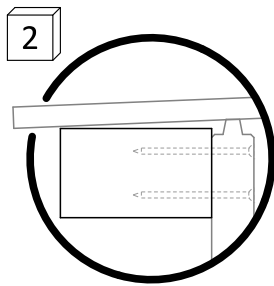
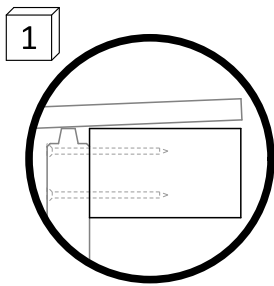
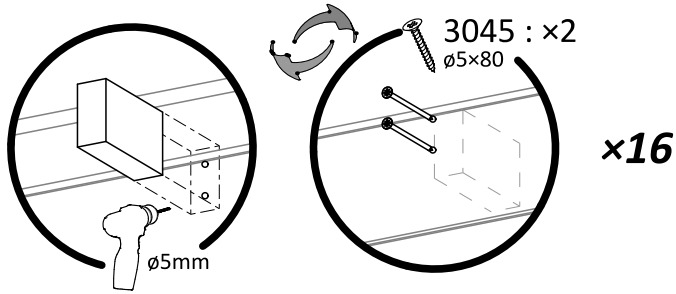
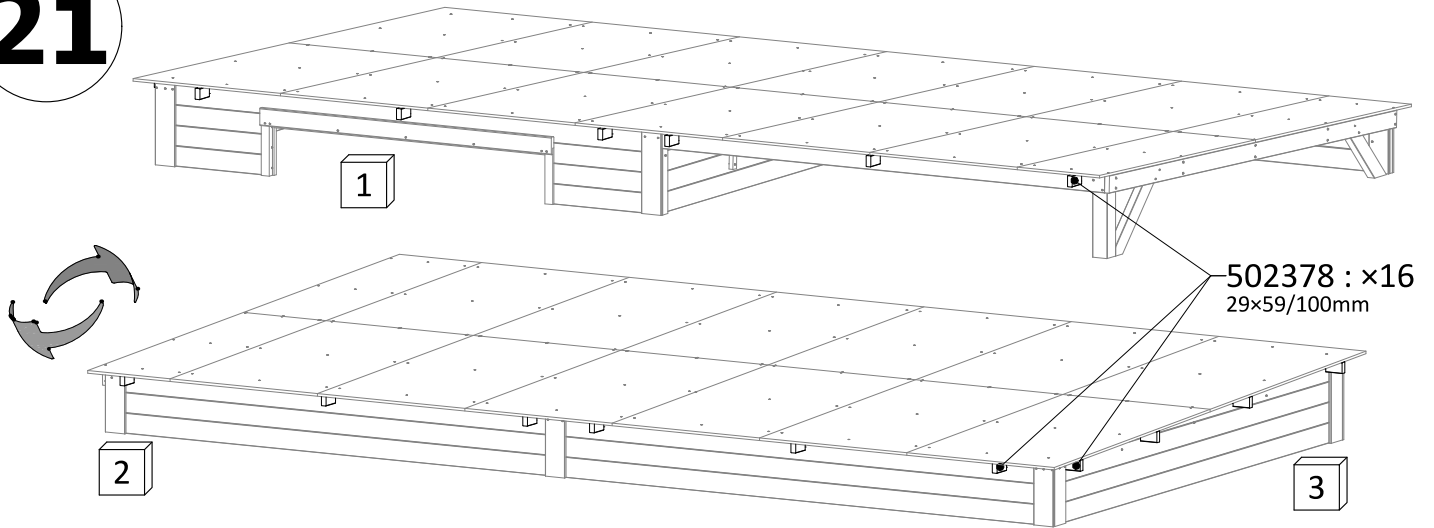


20

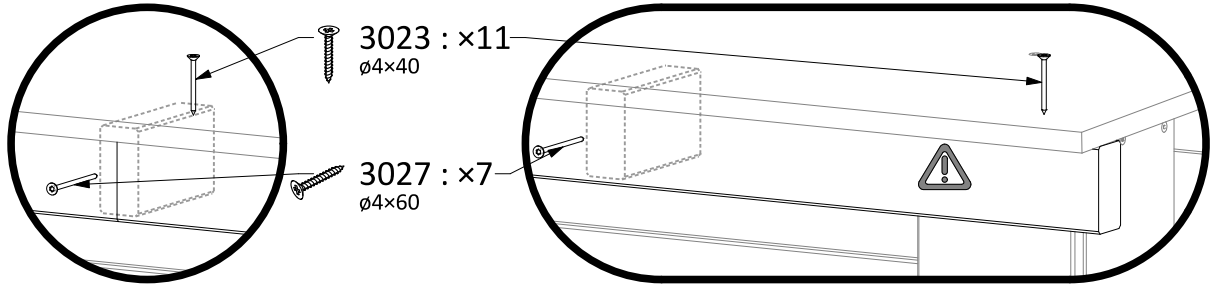
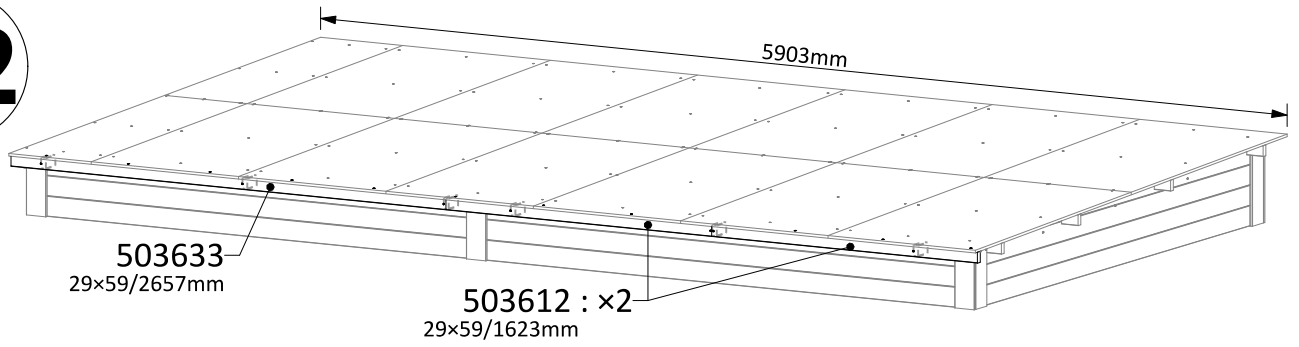


3023 : 14×9
ø4×40
= 126

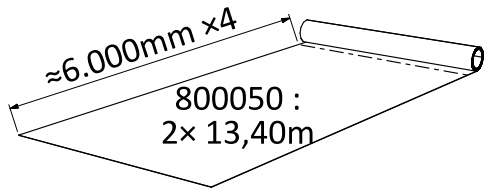
21



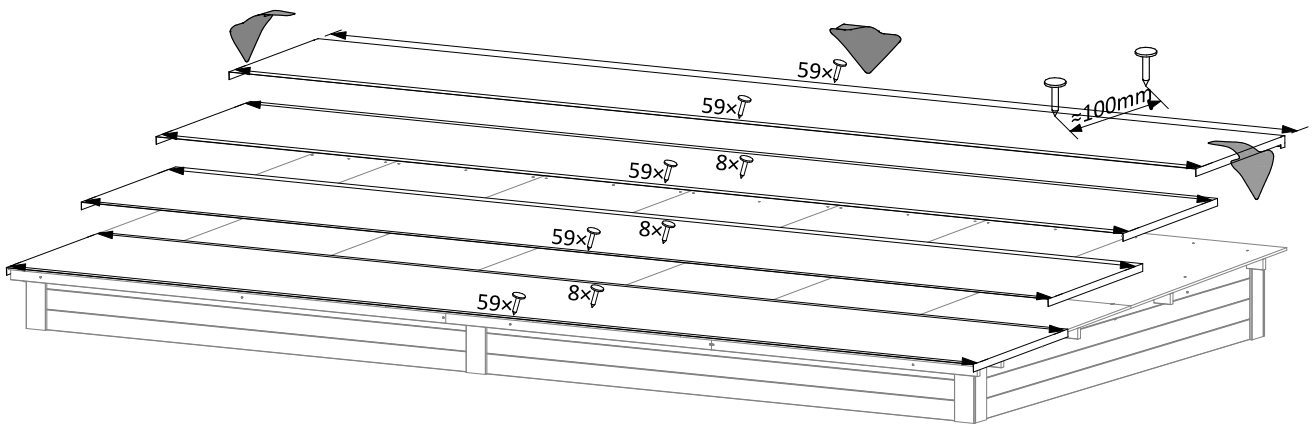
22



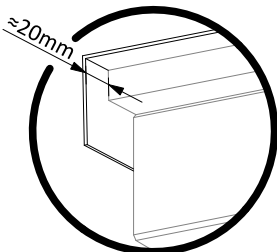
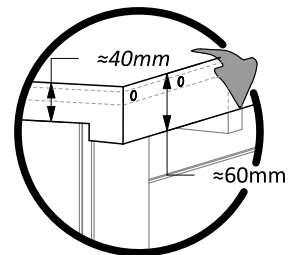
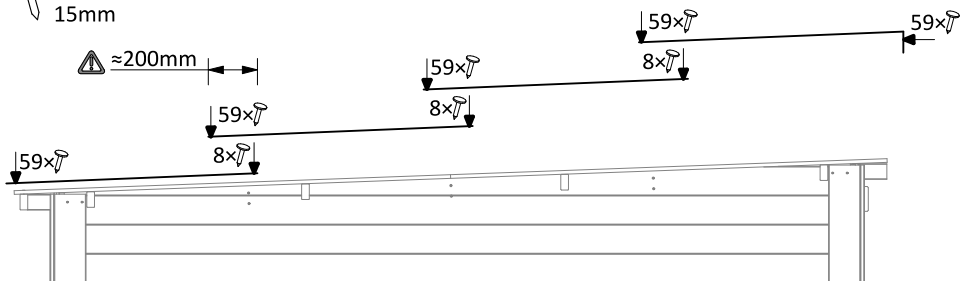
23



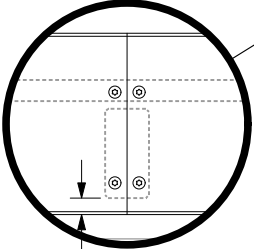
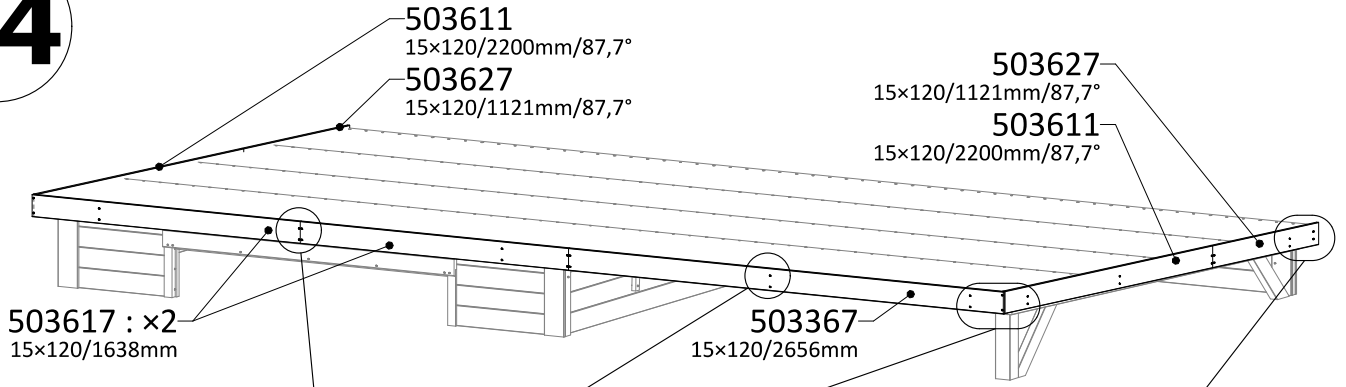
[EN] not included
 [FR] non incluse
 [NL] niet inbegrepen
 [DE] nicht einbegriffen
 [IT] non incluso
 [ES] non incluida
 [PT] não incluido



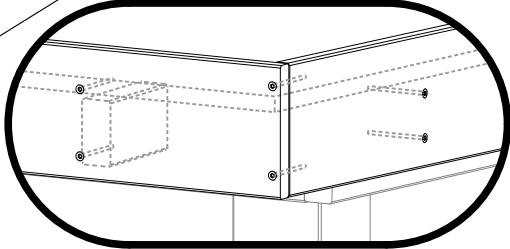
3810 : x319
 15mm



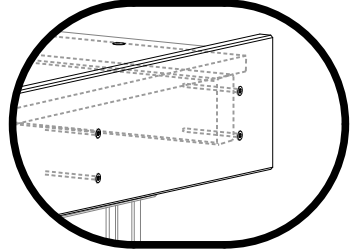
24



≈11mm

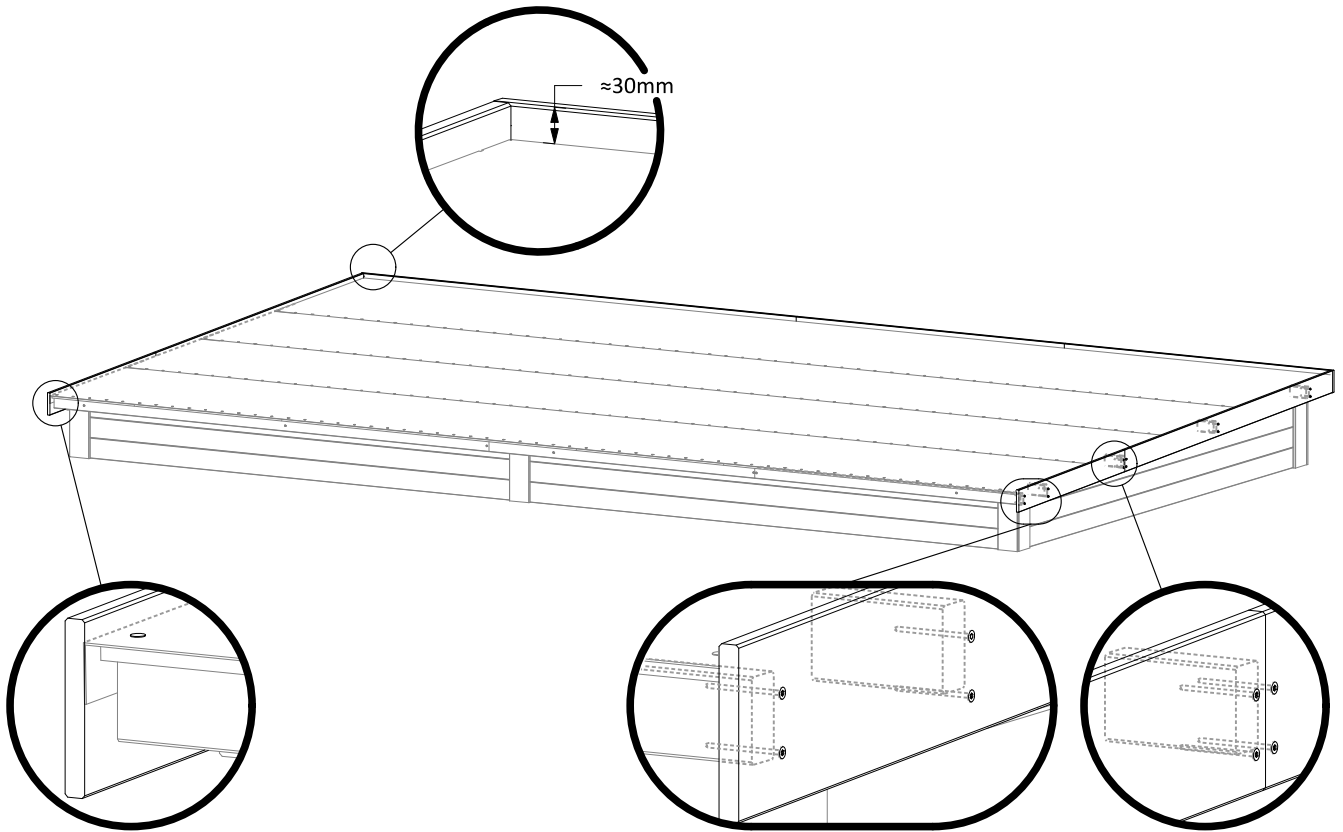


≈30mm



3027 : ×20
Ø4×60

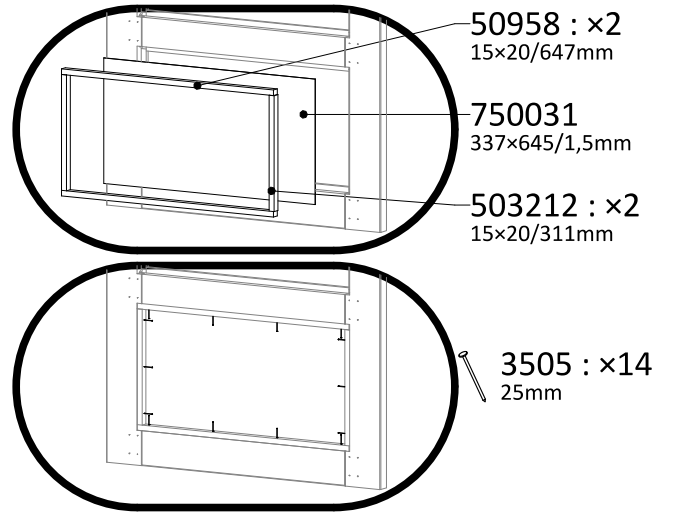
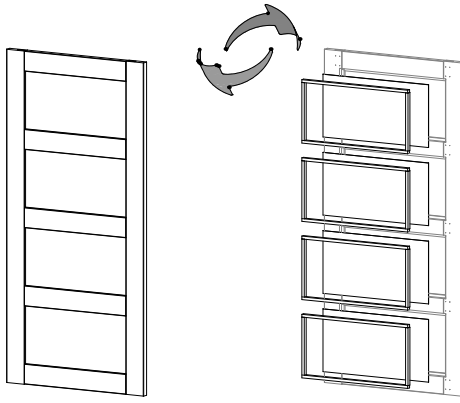
3027 : ×12
Ø4×60



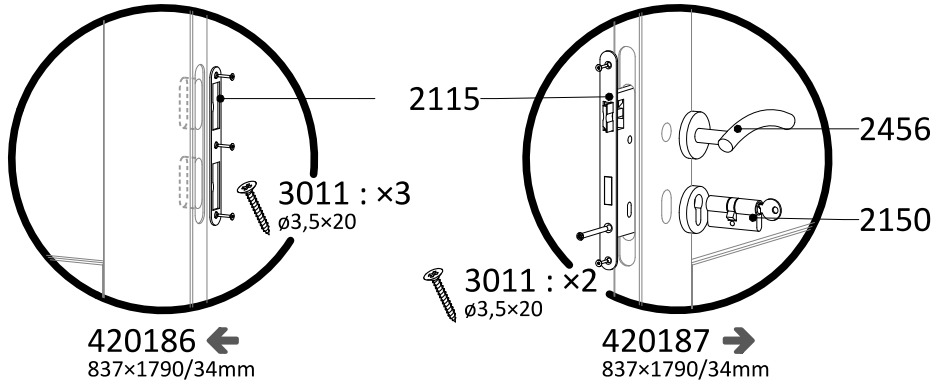
3027 : ×12
Ø4×60

25

420186 ←
837×1790/34mm
420187 →
837×1790/34mm

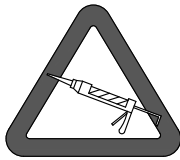


x4 x2

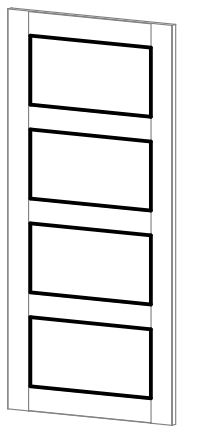


420186 ←
837×1790/34mm

420187 →
837×1790/34mm

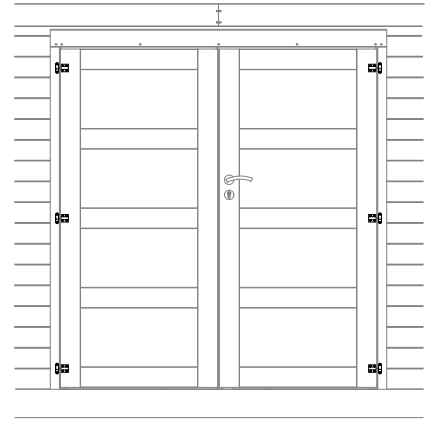
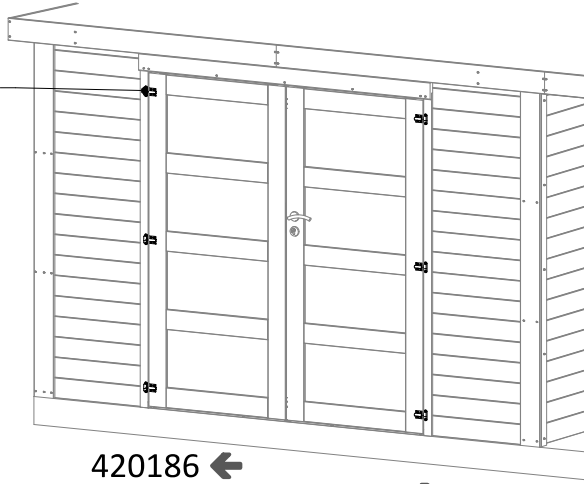
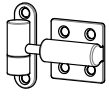


**Silicone
Silikon**
(not included)
(non inclus)
(niet inbegrepen)
(nicht einbegriffen)
(non incluso)
(non incluida)
(non incluido)



26

2081 : x6

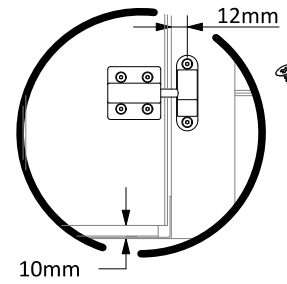


420186 ←

837x1790/34mm

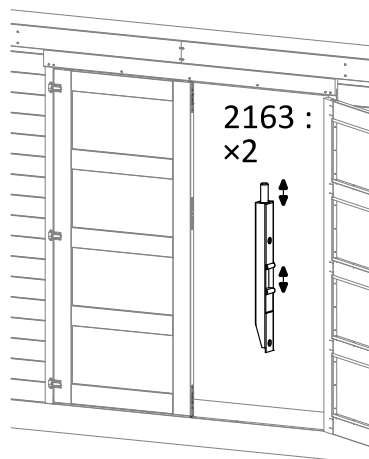
420187 →

837x1790/34mm

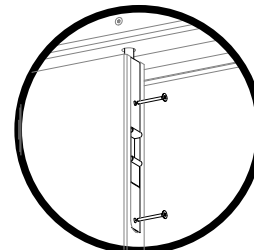


3014 : x7
ø3,5x35

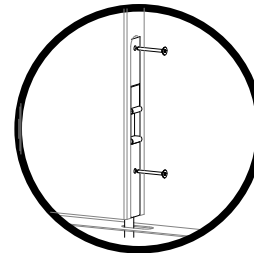
x6



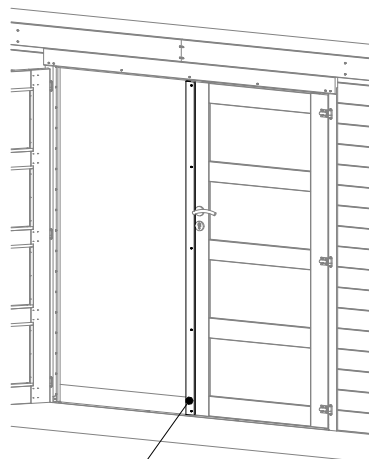
2163 :
x2



3013 : x2
ø3,5x30



3013 : x2
ø3,5x30



502171

12x50/1790mm

+ 3012 : x5
ø3,5x25

- (EN) **Unique warranty number, must be send for any request.**
- (FR) **Numéro de garantie unique, à transmettre obligatoirement pour toute demande.**
- (NL) **Uniek garantienummer, dat voor alle aanvragen moet worden verstrekt.**
- (DE) **Eindeutige Garantienummer, muss bei jeder Anfrage gesendet werden.**
- (IT) **Numero di garanzia unico, da trasmettere obbligatorio per ogni richiesta.**
- (ES) **Numero único de garantía, se transmitirá obligatoriamente para todas las solicitudes.**
- (PT) **Número de garantia único, será transmitido obrigatoriamente para todas as solicitações.**

